



内置 RGB_LED 级联 / 16 位 PWM / 触摸按键 / 4K MTP / 8 位微控制器

CA51M550 系列 中文用户手册

REV 1.0

深圳市锦锐科技股份有限公司

电话：0755-83949938

传真：0755-83949977

<http://www.cachip.com.cn>

地址：中国广东省深圳市南山区沙河西路深圳湾科技生态园一区 2 栋 B 座 5 层

重要声明： 本公司保留对以下所有产品在可靠性、功能和设计方面作进一步说明的权利，同时保留在未通知的情况下，对本产品所有文档做更改的权利。客户在使用此产品时，请向我公司销售人员索取最新文档。特此声明！

目 录

1 概述	5
2 基本特性	5
3 芯片型号功能介绍	7
4 系统框图	8
5 引脚封装及其描述	9
5.1 封装定义	9
5.2 引脚描述	10
6 中央处理器 (CPU)	11
6.1 CPU 简介	11
6.2 寄存器描述	11
7 存储器系统	15
7.1 随机数据存储器 (RAM)	15
7.2 特殊功能寄存器 (SFR)	16
7.3 EEPROM 和 MTP 存储器	17
7.3.1 功能简介	17
7.3.2 EEPROM 和 MTP 寄存器描述	17
7.3.4 EEPROM 控制例程	20
8 中断系统	22
8.1 功能简介	22
8.2 中断逻辑	22
8.3 中断向量表	23
8.4 中断控制寄存器	23
8.5 外部中断	25
8.5.1 外部中断介绍	25
8.5.2 外部中断寄存器	25
8.5.3 外部中断控制例程	27
9 时钟系统	28
9.1 时钟系统介绍	28
9.1.1 时钟专用名称定义	29
9.1.2 内置 12MHz RC 振荡器 (IRCH)	29
9.1.3 内置 128KHz RC 振荡器 (IRCL)	29
9.2 时钟控制寄存器描述	29
9.3 系统时钟	30
9.3.1 系统时钟结构图	30
9.3.2 系统时钟控制寄存器描述	31
10 供电和复位系统	32
10.1 供电系统	32
10.1.2 内部基准电压控制寄存器	33
10.2 复位系统	34
11 功耗管理	36
11.1 IDLE 模式	36
11.2 STOP 模式	36

11.3	低速运行模式.....	36
11.4	低功耗相关寄存器描述.....	37
11.5	低功耗模式控制例程.....	38
12	通用定时器（定时器 0,定时器 1）	40
12.1	定时器 0	40
12.1.1	定时器 0 介绍	40
12.1.2	定时器 0 寄存器描述	41
12.2	定时器 1.....	43
12.2.1	定时器 1 介绍	43
12.2.2	定时器 1 寄存器描述	44
13	看门狗定时器（WDT）	45
13.1	看门狗定时器（WDT）功能简介.....	45
13.2	看门狗定时器（WDT）寄存器描述.....	45
13.3	看门狗定时器控制例程	47
14	TMC 定时器	48
14.1	TMC 功能简介	48
14.2	TMC 寄存器描述	48
14.3	TMC 控制例程	49
15	通用输入输出（GPIO）及复用定义.....	50
15.1	功能简介	50
15.2	引脚寄存器描述.....	51
15.3	引脚控制例程.....	54
16	通用串行接口（UART）	55
16.1	功能简介	55
16.2	UARTx 寄存器描述.....	56
17	I²C 接口	58
17.1	功能简介	58
17.2	I ² C 主要特点	58
17.3	I ² C 功能描述	58
17.4	寄存器描述.....	60
18	PWM.....	64
18.1	PWM 功能简介	64
18.2	PWM 功能描述.....	64
18.3	PWM 寄存器描述.....	64
19	RGB_LED 级联	68
19.1	功能简介	68
19.2	控制描述	68
19.3	寄存器描述.....	69
19.4	控制例程	71
20	电容式触摸按键（Touch Key）	73
20.1	功能简介	73
20.2	主要特性	73
20.3	功能描述	73
20.4	寄存器描述.....	73
21	低电压检测（LVD）	78

21.1 功能简介	78
21.2 功能描述	78
21.3 寄存器描述.....	79
21.4 LVD 控制例程	80
22 程序下载和仿真.....	82
22.1 程序下载.....	82
22.2 在线仿真	82
23 电气特性.....	83
23.1 极限参数	83
23.2 直流电气特性.....	83
23.3 ESD/EFT 特性	85
23.4 交流电气特性.....	85
23.5 内部 RC 时钟温度特性	86
24 封装类型.....	87
25 附录	88
附录 1 指令集速查表	88

1 概述

CA51M550 系列芯片是基于 1T 8051 内核的 8 位微控制器，不仅保留了传统 8051 芯片的基本特性，通常情况下运行速度比传统的 8051 芯片快 10 倍，性能更加优越。芯片内置 4KB MTP 可多次擦写程序存储器及 512Byte EEPROM 用于保存掉电数据。256Byte 内部 RAM，128Byte 外部 RAM；还集成了 6 路触摸按键（不需外接电容）、4 路 16 位 PWM、1 组 I2C、1 组 UART 可用于外设通讯、32 级低电压检测(LVD)精度高达 0.1V 每级，可用于检测电池电压；内置 RGB_LED 灯带硬件扫描，速率可达 800Kbps 等功能模块。I/O 推挽输出模式推电流 4 级可选、灌电流 2 级可选。还支持 IDLE、STOP 和低速运行三种省电模式以适应不同功耗要求的应用。可广泛应用于各类台灯和灯带及触摸类电子产品。

2 基本特性

◆ 内核

- CPU: 1T 8051, 最高速度比传统 8051 快 10 倍
- 兼容 8051 指令集, 双 DPTR 工作模式

◆ 存储器

- MTP 程序存储器: 4KB, 大于 1000 次重复擦写, 支持带电升级程序
- EEPROM: 512 Byte, 用于存储掉电需要保存的数据, 大于 100000 次重复擦写
- RAM: 256 Byte 内部 RAM, 128 Byte 外部 RAM

◆ 工作电压

- 工作电压: 2.0V ~ 5.5V

◆ 工作温度

- 工作温度: -40°C ~ +85°C

◆ 时钟系统

- 内置低速 RC 振荡器: 128KHz
 - 内置高速 RC 振荡器: 12MHz, 精度为±2%@5V/25°C (出厂校正)
- 备注: 系统时钟最高支持 6MHz, 上电默认是 12MHz 时钟的二分频

◆ 定时器

- 2 个 16 位通用定时器: 定时器 0, 定时器 1

◆ 通用输入输出 (GPIO)

- 支持最多 6 个 GPIO 口
- 支持推挽、开漏、上拉、下拉、高阻模式
- 推挽输出时, GPIO 的推电流有 4 级可选: 12mA、10mA、8mA、6mA; @VDD=5V
- 推挽输出时, GPIO 的灌电流有 2 级可选: 16mA、8mA; @VDD=5V

◆ TMC 功能

- 时钟源为内置低速 RC 振荡器, 中断时间最小单位为 512 个低速 RC 振荡器时钟周期
- 可配置中断时间为 1-256 个最小单位时间

◆ 中断系统

- 7 个有效中断源
- 两级中断优先级，支持中断嵌套
- 5 个外部中断源 INT0~INT4
- 外部中断触发沿选择：INT0~1（上升沿、下降沿）、INT2/3/4（上升沿、下降沿、双沿）
- 中断输入引脚选择：INT0（P0.0）、INT1（P0.1）、INT2（P0.2）、INT3（P0.3），INT4 可选 P0.4 或 P0.5 引脚为中断输入引脚

◆ 触摸按键（Touch Key）

- 内置触摸感应控制器，不需外接电容
- 最大支持 6 路触摸通道
- 高抗干扰性能，符合 CS 标准，EFT 4KV
- 支持触摸中断，触摸低功耗模式

◆ PWM

- 支持 4 路 PWM 输出，每路可单独控制，在 16 位范围内可任意配置周期和占空比
- 支持可直接输出内部时钟功能，支持 PWM 中断功能
- PWM2、PWM3 支持输出管脚映射：PWM2（P0.0/P0.4）、PWM3（P0.1/P0.5）

◆ RGB_LED 级联

- 支持 1 路硬件级联控制模块，直接控制 WS2812 或类似的驱动芯片，可用于单色或七彩 RGB_LED 灯带产品的需求

◆ 通用串行接口（UART1）

- 支持 1 路全双工串口
- 支持 1 字节接收缓存

◆ I²C 接口

- 内置 1 路 I²C 接口，支持主从模式，支持标准/快速模式

◆ 低电压检测（LVD）

- 可配置检测低电压模式，范围 2.0 - 4.8V（每 0.1V 一级），支持低电压复位或中断
- 可配置检测外部电压模式，范围 1.7- 4.8V（每 0.1V 一级），通过 P0.0、P0.3 引脚检测输入电压，可以实现类似 ADC 功能检测电池电压功能。

◆ 复位模式

- 芯片支持多种复位源：上电/掉电复位，软复位，看门狗复位，低电压检测复位

◆ 看门狗

- 27 位看门狗定时器，16 位调节精度，可配置看门狗复位或中断

◆ 程序下载和仿真

- 支持 ISP 下载
- 支持在线仿真功能

◆ 低功耗

- STOP 模式，电流 < 7uA
- IDLE 模式，电流 < 25uA

◆ 封装类型：SOP8

3 芯片型号功能介绍

表 3-1 CA51M550 系列具体型号功能特点

芯片型号	MTP ROM 容量 [BIT]	SRAM 容量 [BYTE]	EEPROM 容量 [BYTE]	内部高速 RC 振荡器	内部低速 RC 振荡器	GPIO 数量	通用 16 位定时器数量	UART 数量	I ² C	16 bit PWM 通道数量	电容式触摸按键	ISP 方式下载程序	片上仿真功能	工作电压 [V]	封装形式
CA51M550S1A	4K	384	512	√	√	6	2	1	1	4	6	√	√	2.0~5.5	SOP8
CA51M550S1B	4K	384	512	√	√	6	2	1	1	4	6	√	√	2.0~5.5	SOP8

4 系统框图

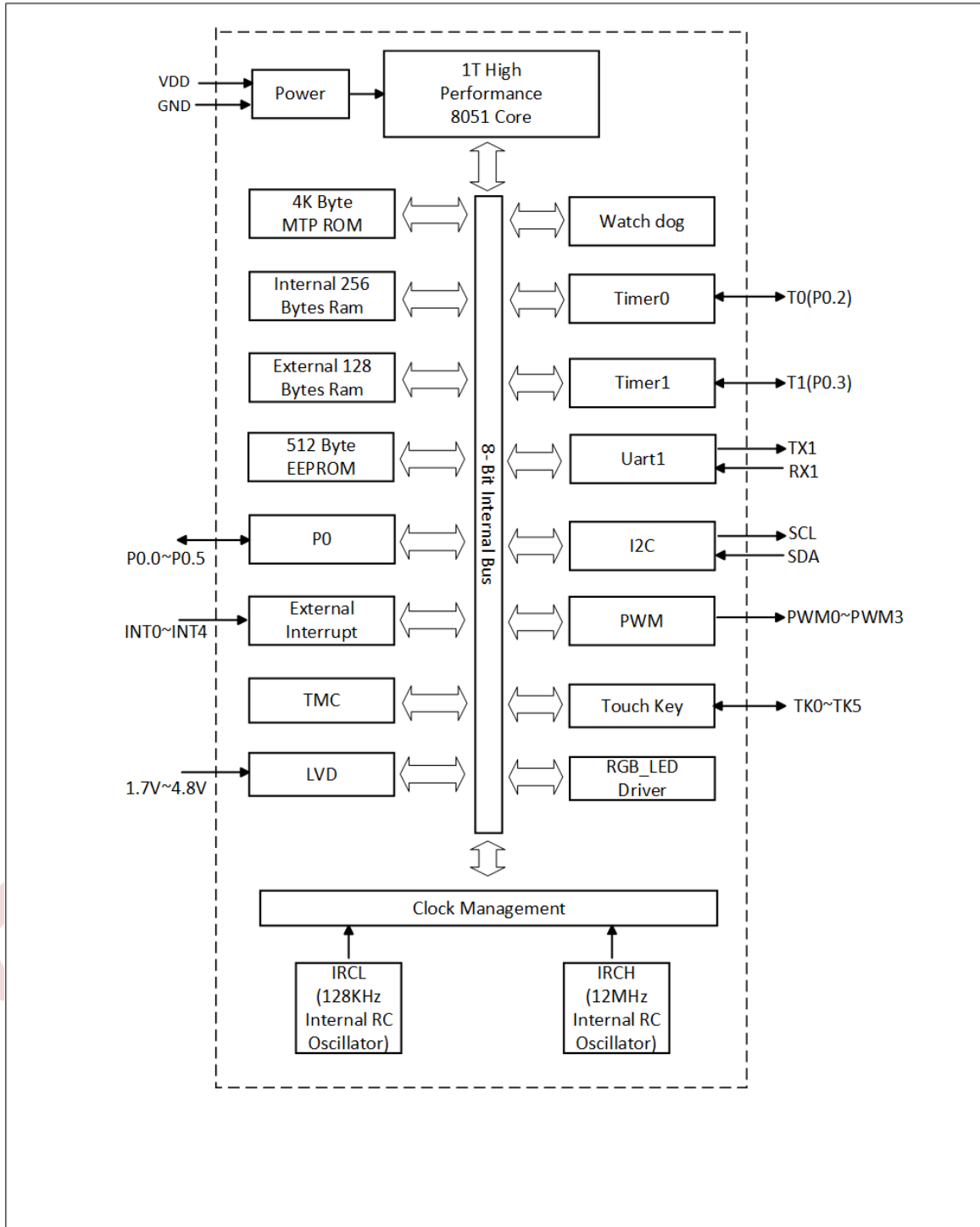


图 4-1-1 芯片框图

5 引脚封装及其描述

5.1 封装定义

型号：CA51M550S1A

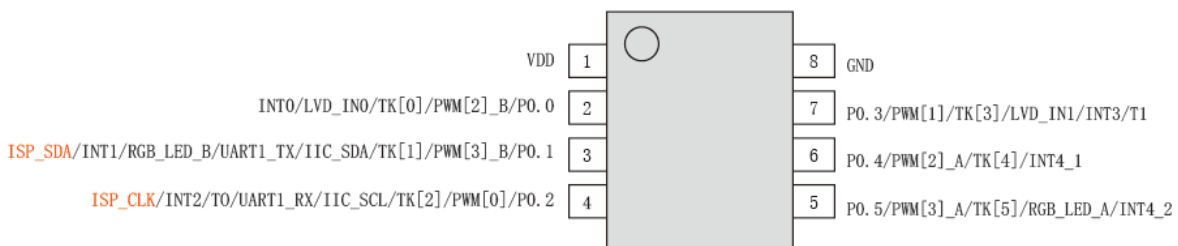


图 5-1-1 SOP8 封装引脚图

备注：CA51M550S1A 程序下载及仿真接口：P0.1(ISP_SDA)、P0.2(ISP_CLK)。

型号：CA51M550S1B

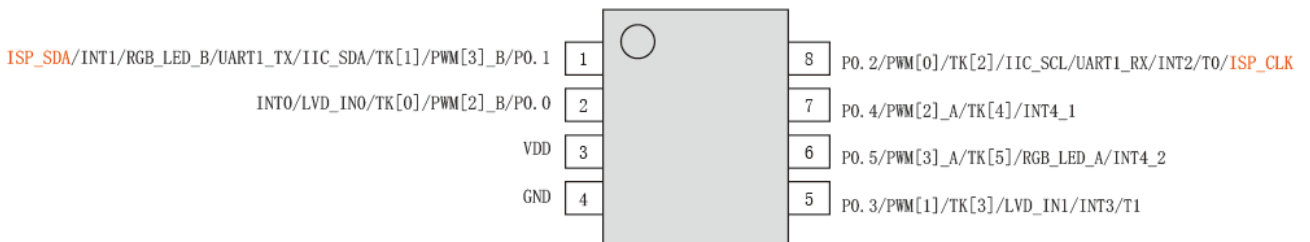


图 5-1-2 SOP8 封装引脚图

备注：CA51M550S1B 程序下载及仿真接口：P0.1(ISP_SDA)、P0.2(ISP_CLK)。

5.2 引脚描述

表 5-2-1 引脚描述

引脚序号		管脚名称	管脚功能	默认功能
SOP8(A)	SOP8(B)			
1	3	VDD	芯片供电管脚	芯片供电管脚
2	2	P0.0/ PWM[2]_B/ TK[0]/LVD_IN0/INT0	通用双向 I/O 口 PWM2 信号输出 触摸按键模拟通道输入 LVD 检测外部引脚输入电压 INT0 信号输入	通用双向 I/O 口
3	1	P0.1/PWM[3]_B/TK[1]/IIC_SDA/UART1_TX/RGB_LED_B /INT1/ISP_SDA	通用双向 I/O 口 PWM3 信号输出 触摸按键模拟通道输入 I ² C 传输口 UART1 传输口 LED 级联控制脚 INT1 信号输入 下载/仿真端口	通用双向 I/O 口
4	8	P0.2/PWM[0]/TK[2]/IIC_SCL/UART1_RX/T0/INT2/ISP_SCK	通用双向 I/O 口 PWM0 信号输出 触摸按键模拟通道输入 I ² C 传输口 UART1 传输口 T0 信号输入 INT2 信号输入 下载/仿真端口	通用双向 I/O 口
5	6	P0.5/PWM[3]_A/TK[5]/ RGB_LED_A /INT4_2	通用双向 I/O 口 PWM3 信号输出 触摸按键模拟通道输入 LED 级联控制脚 INT4 信号输入	通用双向 I/O 口
6	7	P0.4/PWM[2]_A/TK[4] /INT4_1	通用双向 I/O 口 PWM2 信号输出 触摸按键模拟通道输入 INT4 信号输入	通用双向 I/O 口
7	5	P0.3/PWM[1]/TK[3] /LVD_IN1/INT3/T1	通用双向 I/O 口 PWM1 信号输出 触摸按键模拟通道输入 INT3 信号输入 T0 信号输入	通用双向 I/O 口
8	4	VSS	电源地管脚	电源地引脚

备注：信号引脚复用功能设置方法详见表 15-2-4

6 中央处理器（CPU）

6.1 CPU 简介

CA51M550 系列芯片采用单周期 8051 CPU，与原来的 MCS-51 指令集完全兼容。CPU 采用流水线结构，通常情况下，单周期 8051 CPU 的运行速度比标准 8051 处理器快 10 倍。

CPU 有以下特性：

- ◆ 1T 8051 CPU
- ◆ 兼容 8051 指令集，见指令集附录
- ◆ 双 DPTR，可用于数据快速搬移

6.2 寄存器描述

程序计数器 PC

程序计数器 PC 寄存器为 16 位，是专门用来控制指令执行顺序的寄存器，它没有寄存器地址。单片机上电或复位后，PC 值为 0，单片机从零地址开始执行程序。

累加器 ACC

累加器 ACC 是一个常用的专用寄存器，指令系统中采用 A 作为累加器的助记符，常用于存放算术或逻辑运算的操作数及运算结果。

通用寄存器 B

B 在乘除法运算中需要和 ACC 配合使用。MUL AB 指令把 ACC 和 B 中 8 位无符号数相乘，所得的 16 位乘积的低字节存放在 A 中，高字节存放在 B 中。DIV AB 指令用 B 除以 A，整数商存放在 A 中，余数存放在 B 中。寄存器 B 还可以用作通用暂存寄存器。

堆栈指针 SP

堆栈指针 SP 是一个 8 位专用寄存器。它指示出堆栈顶部在内部 RAM 块中的位置。系统复位后，SP 初始化为 07H，使得堆栈事实上由 08H 单元开始，考虑 08H~1FH 单元分别属于工作寄存器组 1~3，若在程序设计中用到这些区，则最好 SP 改变为 80H 或更大的为宜。

数据指针 DPTR

数据指针 DPTR0/DPTR1 是两个 16 位专用寄存器，它们的高位字节寄存器用 DP0H/DP1H 表示，低位字节寄存器用 DP0L/DP1L 表示，通过 DPS(PSW.1)可选择使用 DPTR0/DPTR1。每个 DPTR 既可以作为一个 16 位寄存器来处理，也可以作为 2 个独立的 8 位寄存器 DP0H/DP1H 和 DP0L/DP1L 来处理。

状态寄存器 PSW

状态寄存器 PSW 是 CPU 的状态寄存器。在 CPU 做算术运算或者逻辑运算时，对应的 PSW 状态位会发生改变。

表 6-2-1 累加器 ACC

EOH	7	6	5	4	3	2	1	0
ACC	ACC[7:0]							
R/W	R/W							
初始值	0	0	0	0	0	0	0	0

表 6-2-2 通用寄存器 B

FOH	7	6	5	4	3	2	1	0
B	B[7:0]							
R/W	R/W							
初始值	0	0	0	0	0	0	0	0

表 6-2-3 堆栈指针 SP

81H	7	6	5	4	3	2	1	0
SP	SP[7:0]							
R/W	R/W							
初始值	0	0	0	0	0	1	1	1

表 6-2-4 数据指针 DP0L

82H	7	6	5	4	3	2	1	0
DP0L	DP0L[7:0]							
R/W	R/W							
初始值	0	0	0	0	0	0	0	0

表 6-2-5 数据指针 DP0H

83H	7	6	5	4	3	2	1	0
DP0H	DP0H[7:0]							
R/W	R/W							
初始值	0	0	0	0	0	0	0	0

表 6-2-6 数据指针 DP1L

84H	7	6	5	4	3	2	1	0
DP1L	DP1L[7:0]							
R/W	R/W							
初始值	0	0	0	0	0	0	0	0

表 6-2-7 数据指针 DP1H

85H	7	6	5	4	3	2	1	0
DP1H	DP1H[7:0]							
R/W	R/W							
初始值	0	0	0	0	0	0	0	0

表 6-2-8 状态寄存器 PSW

DOH	7	6	5	4	3	2	1	0
PSW	CY	AC	F0	RS[1:0]		OV	DPS	P
R/W	R/W	R/W	R/W	R/W		R/W	R	R
初始值	0	0	0	0	0	0	0	0

位编号	位符号	说明
7	CY	进位标志位 0: 算术或逻辑运算中, 没有进位或借位发生 1: 算术或逻辑运算中, 有进位或借位发生
6	AC	辅助进位标志位 0: 算术或逻辑运算中, 没有辅助进位或借位发生 1: 算术或逻辑运算中, 有辅助进位或借位发生
5	F0	F0 标志位 用户自定义标志位
4~3	RS	R0~R7 寄存器页选择位 00: 页 0 (映射到 00H-07H) 01: 页 1 (映射到 08H-0FH) 10: 页 2 (映射到 10H-17H) 11: 页 3 (映射到 18H-1FH)
2	OV	溢出标志位 0: 没有溢出发生 1: 有溢出发生
1	DPS	DPTR 选择寄存器, 0 为选择 DPTR0, 1 为选择 DPTR1
0	P	奇偶校验位 0: 累加器 A 值为 1 的位数为偶数 1: 累加器 A 值为 1 的位数为奇数

表 6-2-9 寄存器 SPMAX

F3H	7	6	5	4	3	2	1	0
SPMAX	SPMAX[7:0]							
R/W	R	R	R	R	R	R	R	R
初始值	0	0	0	0	0	0	0	0
位编号	位符号	说明						
7~0	SPMAX	寄存器 SPMAX 用于记录 SP 的最大值，用户在应用程序中可查看此寄存器来判断堆栈有没有溢出风险						

7 存储器系统

7.1 随机数据存储器（RAM）

CA51M550 系列芯片提供了 256 字节内部 RAM 和 128 字节外部 RAM，存储器地址分配如下：

- 低位 128 字节的内部 RAM（地址：00H ~ 7FH）可直接寻址或间接寻址。
- 高位 128 字节的内部 RAM（地址：80H ~ FFH）只能间接寻址。
- 外部 128 字节外部 RAM（地址：0000H ~ 007FH）可通过 MOVX 指令间接寻址。

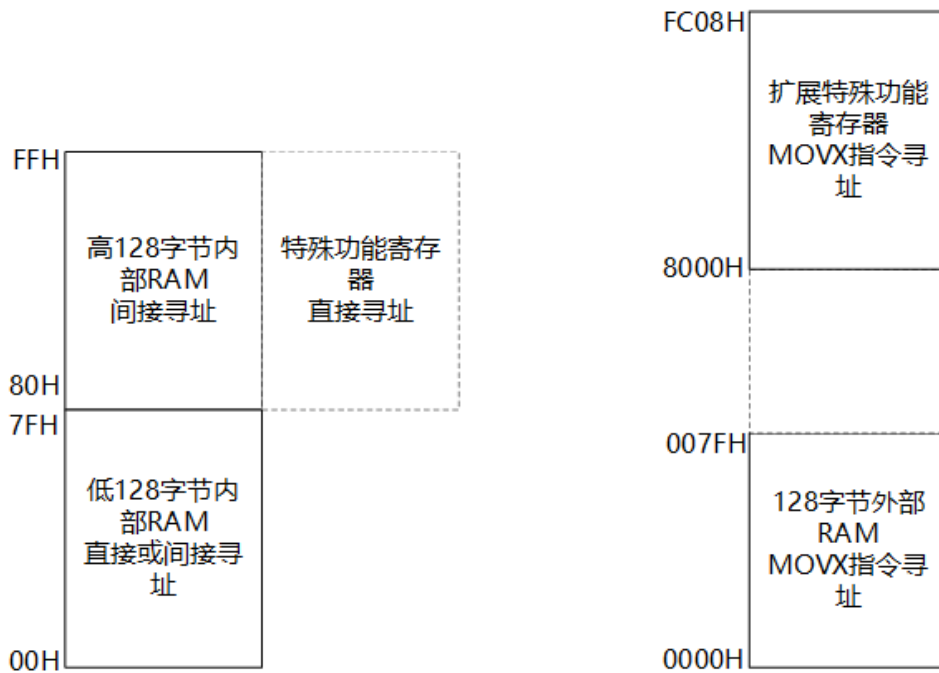


图 7-1-1 RAM 组织结构图

7.2 特殊功能寄存器（SFR）

CA51M550 系列芯片提供了兼容传统 8051 的 SFR 分布，SFR 和高 128 字节内部 RAM 共用地址 80H ~ FFH，只能直接寻址，SFR 映射如表 7-2-1 所示。

表 7-2-1 特殊功能寄存器（SFR）映射表

	可位寻址		不可位寻址					
	0/8	1/9	2/A	3/B	4/C	5/D	6/E	7/F
F8H	TKST	TKCFG1	TKCFG2	TKCFG3	TKDL	TKDH	TKPULL	TKCFG4
F0H	B	CBYTE	TKPULLTRIM	SPMAX	TKIE	-	-	-
E8H	LVDCON	-	-	-	-	-	-	-
E0H	ACC	-	-	-	-	-	-	-
D8H	UDCKS1	-	-	-	-	-	-	-
D0H	PSW	EPOCON	EP1CON	EP2CON	EPIF	TMCON	TMSNU	-
C8H	CKCON	CKDIV	IHCFG	-	-	-	-	-
C0H	I2CCON	I2CADR	I2CADM	I2CCCR	I2CDAT	I2CSTA	I2CFLG	-
B8H	IP	-	-	-	-	-	-	-
B0H	-	LEDWTML	LEDWTMH	LEDUTL	LEDUTH	LEDAT	LEFLG	-
A8H	IE	-	-	-	-	-	-	-
A0H	-	WDFLG	WDVTHL	WDVTHH	-	-	-	WDCON
98H	S1CON	S1BUF	PWMDUTH	PWMDUTL	-	-	-	INDEX
90H	-	PWMEN	PWMIF	-	PWMCON	PWMCKD	PWMDIVL	PWMDIVH
88H	TCON	TMOD	TL0	TL1	TH0	TH1	IDLST	STPST
80H	P0	SP	DP0L	DP0H	DP1L	DP1H	PWCON	PCON

由于 SFR 地址空间有限，CA51M550 系列芯片在外部 RAM 地址空间增加了扩展特殊功能寄存器，扩展特殊功能寄存器映射如图表 7-2-2 所示。

表 7-2-2 扩展特殊功能寄存器映射表

	0/8	1/9	2/A	3/B	4/C	5/D	6/E	7/F
8000H	P00F	P01F	P02F	P03F	P04F	P05F	-	-F
8068 H	S1RELL	S1RELH	-	-	-	-	-	-
8120H	P00C	P01C	P02C	P03C	P04C	P05C	-	-
FC00H	MECON	FSCMD	FSDAT	LOCK	-	PTSL	PTSH	-

7.3 EEPROM 和 MTP 存储器

7.3.1 功能简介

MTP 程序存储器 4KB，大于 1000 次重复擦写。内置 512Byte EEPROM，大于 100000 次重复擦写，用于存储掉电需要保存的数据，支持带电升级程序。

- MTP 程序存储器由若干个页组成，页是进行擦除操作的最小单位，每页大小为 32 字节。写操作以页为单位进行，必须一次性写入 32 字节，不支持单字节写入，每次写操作都是完成一个页的数据。读操作不需要以页为单位，可读单字节或连续读取多字节。
- EEPROM 由若干个页组成，页是进行擦除操作的最小单位，每页大小为 32 字节。写操作以页为单位进行，必须一次性写入 32 字节，不支持单字节写入，每次写操作都是完成一个页的数据。读操作不需要以页为单位，可读单字节或连续读取多字节。

7.3.2 EEPROM 和 MTP 寄存器描述

表 7-3-2-1 寄存器 MECON

FC00H	7	6	5	4	3	2	1	0
MECON	-	DPSTB	-	-	-	-	-	BOOT
R/W	-	R/W	-	-	-	-	-	R/W
初始值	-	0	-	-	-	-	-	0
位编号	位符号	说明						
7	-	-						
6	DPSTB	IDLE/STOP 模式下 EEPROM 和 MTP 进入睡眠模式控制位 0: IDLE/STOP 模式下，EEPROM 和 MTP 处于正常工作模式 1: IDLE/STOP 模式下，EEPROM 和 MTP 进入睡眠模式 备注: 如果 DPSTB=1，当芯片进入 IDLE/STOP 模式，EEPROM 和 MTP 也同时进入睡眠模式，当芯片退出 IDLE/STOP 模式，EEPROM 和 MTP 也同时退出睡眠模式。						
5~1	-	-						
0	BOOT	设置软复位后程序启动空间选择位域 0: 软复位后程序从 MTP 启动运行 1: 软复位后程序从 XRAM 启动运行						

表 7-3-2-2 寄存器 FSCMD

FC01H	7	6	5	4	3	2	1	0
FSCMD	-	-	-	-	CLRPL	CMD[2:0]		
R/W	-	-	-	-	0	R/W		
初始值	-	-	-	-	0	0	0	0

位编号	位符号	说明
7	-	-
6~4	-	-
3	CLRPL	清除 EEPROM/MTP latch 中数据
2~0	CMD	命令寄存器 000: 无操作 100: NC 001: 读 EEPROM 010: 写 EEPROM 011: 擦除 EEPROM 一个页 101: 读 MTP 110: 写 MTP 111: 擦除 MTP 一个页 备注: 1. 擦除和写命令执行后 CMD 自动清零。 2. 读命令写入后 CMD 保持不变然后通过读写 FSDAT 完成。 3. EEPROM 擦除后为不定态

表 7-3-3-3 寄存器 FSDAT

FC02H	7	6	5	4	3	2	1	0
FSDAT	FSDAT[7:0]							
R/W	R/W							
初始值	0	0	0	0	0	0	0	0
位编号	位符号	说明						
7~0	FSDAT	EEPROM/MTP 数据寄存器						

表 7-3-2-4 寄存器 LOCK

FC03H	7	6	5	4	3	2	1	0
LOCK								
R	-	REPE	-	-	FLKF	PLKF	DLKF	ILKF
W	LOCK[7:0]							
初始值	-	0	-	-	0	0	0	0
位编号	位符号	说明						
写操作								
7~0	LOCK	28H: 对 EEPROM/MTP 可编程区解锁 29H: 对 MTP 解锁 2AH: 对 EEPROM 解锁 AAH: EEPROM/MTP 加锁, 不能进行写擦操作						
读操作								

7~4	-	
3	FLKF	可编程区解锁标志, 1 表示已解锁
2	PLKF	程序区解锁标志, 1 表示已解锁
1	DLKF	数据区解锁标志, 1 表示已解锁
0	-	-

表 7-3-2-5 寄存器 PTS

FC05H	7	6	5	4	3	2	1	0
PTSL	PTS[7:0]							
R/W	R/W							
初始值	0	0	0	0	0	0	0	0
FC06H	7	6	5	4	3	2	1	0
PTSH	-	-	PTS[13:8]					
R/W	-	-	R/W					
初始值	-	-	0	0	0	0	0	0
位编号	位符号	说明						
15~14	-	-						
13~0	PTS	<p>目标地址指针寄存器, 写 FSDAT 操作时, 数据会写入 PTS[5:0]相关的 EEPROM/MTP 锁寄存器中暂存, PTS[5:0]对应实际写操作的低 6 位; 发送写命令时, 需要设置相关的 page 地址 PTS[13:6]。</p> <p>每次读、写、擦操作时最好重新配置一次 PTS 地址, 连续读取操作时, 可以只设置连续读取操作的首地址操作即可。</p>						

7.3.4 EEPROM 控制例程

◆ **EEPROM 页擦除**

例如，需要擦除 EEPROM 第 n 页，程序如下：

```
-----
unsigned char i;
unsigned int address;
address = 0x20*n;
FSCMD = 8; //擦除 Latch 中的数据
while(FSCMD != 0){
PTSH = (unsigned char)(address>>8); //填写高位地址
PTSL = (unsigned char)(address); //填写低位地址
for(i=0; i<0x20; i++)
{
FSDAT = 0xAA;
}
PTSH = (unsigned char)(address>>8); //填写高位地址
PTSL = (unsigned char)(address); //填写低位地址
FSCMD = 0; //设置 CMD 为 0
LOCK = 0x2A; //EEPROM 解锁
PTSH = (unsigned char)(address >>8); //填写高位地址
PTSL = (unsigned char)(address); //填写低位地址
FSCMD = 3; //设置数据区擦除命令
LOCK = 0xAA; //EEPROM 加锁
}
-----
```

备注：页序号 n=0、1、2.....。

◆ **EEPROM 页写入数据**

例如，往 EEPROM 第 n 页写入数据 0xAA，程序如下：

```
-----
unsigned char i;
unsigned int address;
address = 0x20*n;
FSCMD = 0; //设置 CMD 为 0
LOCK = 0x2A; //数据空间解锁
PTSH = 0; //设置 page latch 起始地址
PTSL = 0; //设置 page latch 起始地址
FSCMD = 8; //设置擦除 latch
for(i=0; i<0x20; i++)
{
FSDAT = 0xAA; //连续写入 1 page 的数据
}
PTSH = (unsigned char)(address >>8); //设置数据首地址高 8 位
PTSL = (unsigned char)(address); //设置数据首地址低 8 位
FSCMD = 2; //设置写命令
LOCK = 0xAA; //EEPROM 加锁
}
-----
```

备注:

1. 页序号 $n=0, 1, 2, \dots$ 。
2. 当连续写入数据时，只需设置首地址，每次写 FSDAT 后，数据指针寄存器 PTS 会自动累加。
3. 数据写入只能以页为单位，每次必须写入 32 字节。

◆ EEPROM 读出数据

例如，从地址 n 的位置开始，读出 Length 个数据到 dataBuf，程序如下:

```

-----
unsigned char dataBuf[32];
unsigned int i;
FSCMD = 0;
PTSH = (unsigned char)(n>>8);           //填写高位地址
PTSL = (unsigned char)(n);             //填写低位地址
FSCMD = 1;                             //执行读操作
for(i = 0; i < Length; i++)
{
    dataBuf[i]= FSDAT;
}
FSCMD = 0;
LOCK = 0xAA;                          //对 FLASH 加锁
-----

```

备注:

1. 地址 $n = 0 \sim 0x1FF$ ，长度 $Length = 1 \sim 0x200$ 。
2. 当连续读出数据时，只需设置首地址，每次读 FSDAT 后，数据指针寄存器 PTS 会自动累加。
3. 数据读出不需要以页为单位，可以连续读取多字节数据。

8 中断系统

8.1 功能简介

CA51M550 系列芯片有一个增强的中断控制系统，共有 7 个中断入口，每个中断入口有若干中断源，每个中断源有 2 级中断优先级。每个中断源都有独立的中断向量、优先级设置位、中断使能位、中断标志。CPU 在响应中断后，进入该中断对应的中断服务程序，接到 RETI 指令后将返回中断前状态。如果同时有多个有效中断产生中断请求，CPU 将根据设置的中断优先级依次响应；如果优先级相同，则根据它们的自然优先级（中断入口地址从低到高）依次响应。

8.2 中断逻辑

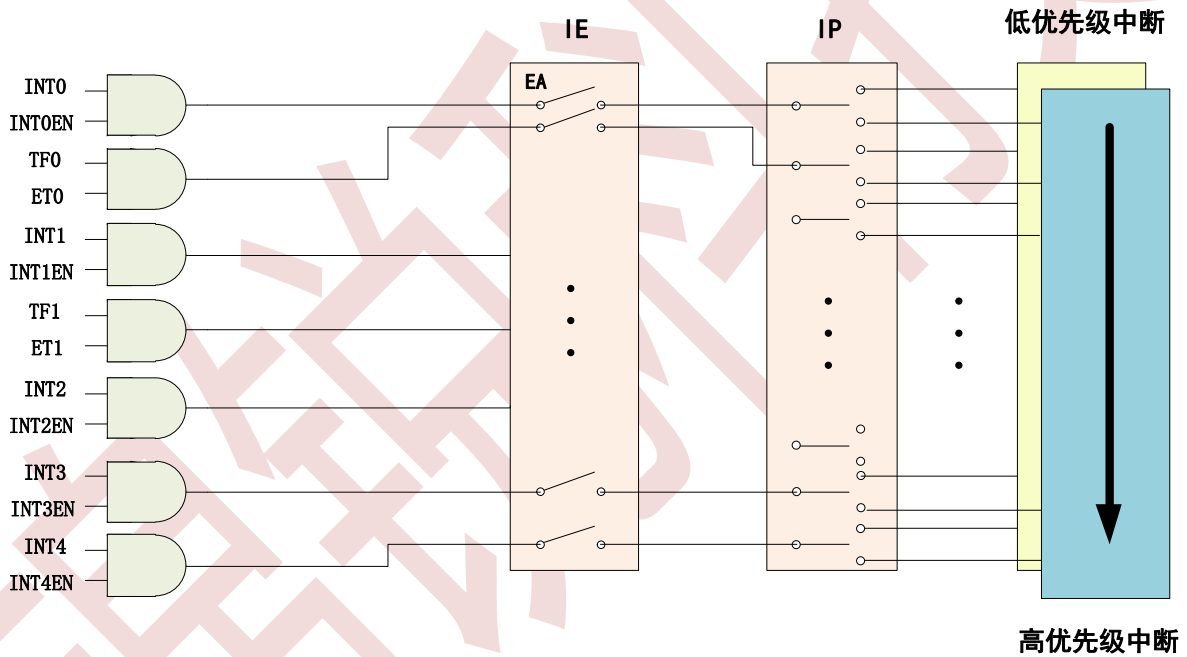


表 8-2-1 中断逻辑图

8.3 中断向量表

表 8-3-1 中断向量表

中断	中断源	向量	默认优先级
INT0	INT0	03H	0
TF0	定时器 0	0BH	1
INT1	INT1	13H	2
TF1	定时器 1	1BH	3
INT2	外部中断 2/UART1/PWM 中断	23H	4
INT3	外部中断 3/触摸中断/TMC 中断	2BH	5
INT4	外部中断 4/WDT 中断/I2C 中断/LVD 中断	33H	6

8.4 中断控制寄存器

表 8-4-1 寄存器 IE

A8H	7	6	5	4	3	2	1	0
IE	EA	INT4EN	INT3EN	INT2EN	ET1	EX1	ET0	EX0
R/W	R/W	R/W	R/W	R/W	R/W	R/W	R/W	R/W
初始值	0	0	0	0	0	0	0	0
位编号	位符号	说明						
7	EA	全局中断使能控制位 0: 关闭 1: 打开						
6	INT4EN	中断 4 使能控制位 (中断 4 用于 WDT/I2C/LVD/外部中断 4) 0: 关闭 1: 打开						
5	INT3EN	中断 3 使能控制位 (中断 3 用于 TK/TMC/外部中断 3) 0: 关闭 1: 打开						
4	INT2EN	中断 2 使能控制位 (中断 2 用于 UART1/PWM/外部中断 2) 0: 关闭 1: 打开						
3	ET1	定时器 1 中断使能控制位 0: 关闭 1: 打开						
2	EX1	中断 1 使能控制位 (中断 1 用于外部中断 1) 0: 关闭 1: 打开						

1	ETO	定时器 0 中断使能控制位 0: 关闭 1: 打开
0	EXO	中断 0 使能控制位 (中断 0 用于外部中断 0) 0: 关闭 1: 打开

备注: IE 的使能控制位是对应中断向量的, 各中断源的中断开关也要另外打开。例如: 要开启外部中断 2 的中断, 除了设置 INT2EN 为 1, EPIEO (外部中断 2 使能位) 也要设为 1。

表 8-4-2 寄存器 IP

B8H	7	6	5	4	3	2	1	0
IP	-	PX4	PX3	PX2	PT1	PX1	PT0	PX0
R/W	-	R/W	R/W	R/W	R/W	R/W	R/W	R/W
初始值	-	0	0	0	0	0	0	0
位编号	位符号	说明						
7	-	-						
6	PX4	中断 INT4 优先级控制位 0: 低优先级 1: 高优先级						
5	PX3	中断 INT3 优先级控制位 0: 低优先级 1: 高优先级						
4	PX2	中断 INT2 优先级控制位 0: 低优先级 1: 高优先级						
3	PT1	定时器 1 优先级控制位 0: 低优先级 1: 高优先级						
2	PX1	外部中断 1 优先级控制位 0: 低优先级 1: 高优先级						
1	PT0	定时器 0 优先级控制位 0: 低优先级 1: 高优先级						
0	PX0	外部中断 0 优先级控制位 0: 低优先级 1: 高优先级						

8.5 外部中断

8.5.1 外部中断介绍

除了标准 8051 的 INT0 和 INT1 以外，系统还扩展了 3 个中断入口 INT2~INT4 作为外部中断。每个外部中断都可以用于 STOP 模式唤醒。EPIF 为 INT2~INT4 外部中断状态寄存器。INT2~INT4 对应的各个配置寄存器为 EP0CON~EP2CON。

中断输入引脚选择：INT0(P0.0)、INT1(P0.1)、INT2(P0.2)、INT3(P0.3)，INT4 可选择 P0.4 或 P0.5 引脚为中断触发源输入引脚。INT0~INT1 可选择上升沿或下降沿触发中断，INT2~INT4 可选择上升沿、下降沿或双沿触发中断。

备注：

1. INT0 和 INT1 可选择上升沿或下降沿触发，选择位分别为 IT0 和 IT1，详见寄存器 TCON 相关描述。

8.5.2 外部中断寄存器

表 8-5-1 寄存器 EPIF

D4H	7	6	5	4	3	2	1	0
EPIF	-	-	-	-	-	EPIF2	EPIF1	EPIF0
R/W	-	-	-	-	-	R/W	R/W	R/W
初始值	-	-	-	-	-	0	0	0
位编号	位符号	说明						
7~3	-	-						
2	EPIF2	外部中断 4 中断标志位，写 1 清零						
1	EPIF1	外部中断 3 中断标志位，写 1 清零						
0	EPIF0	外部中断 2 中断标志位，写 1 清零						

表 8-5-2 寄存器 EPCON

D1H	7	6	5	4	3	2	1	0
EP0CON	EPIE0	EPPL0		-	-	-	-	-
R/W	R/W	R/W	R/W	-	-	-	-	-
初始值	0	0	0	-	-	-	-	-
D2H	7	6	5	4	3	2	1	0
EP1CON	EPIE1	EPPL1		-	-	-	-	-
R/W	R/W	R/W	R/W	-	-	-	-	-
初始值	0	0	0	-	-	-	-	-

D3H	7	6	5	4	3	2	1	0
EP2CON	EPIE2	EPPL2		-	-	-	-	EPPS2
R/W	R/W	R/W	R/W	-	-	-	-	R/W
初始值	0	0	0	-	-	-	-	0
备注：下表中的“n”表示0/1/2								
位编号	位符号	说明						
7	EPIEn	外部中断使能位 0: 关闭 1: 打开 备注: n=0/1/2 分别对应外部中断2/3/4。						
6~5	EPPLn	外部中断触发沿选择位 00: 不触发 01: 上升沿 10: 下降沿 11: 双沿 备注: n=0/1/2 分别对应外部中断2/3/4。						
4~1	-	-						
0	EPPS2	外部中断4选择中断输入口 0: 表示选择P0.4 1: 表示选择P0.5						

8.5.3 外部中断控制例程

◆ 外部中断 0 控制例程

例如，使能外部中断 0，程序如下：

```

-----
void INTO_init(void)
{
    P00F = 0x80 | 1;    //P0.0 设置为输入功能，备注：请根据实际电路及触发沿类型，开启上拉或下拉
    EX0 = 1;           //INT0 中断使能
    IEO = 1;           //外部中断 0 使能
    ITO = 1;           //设置为下降沿中断
    EA = 1;            //总中断使能
}
void INTO_ISR (void) interrupt 0
{
    //外部中断 0 中断服务程序
}
-----

```

◆ 外部中断 4 控制例程

以外部中断 4 为例，设置 P0.4 为外部中断 4 中断输入引脚并开启外部中断 4，程序如下：

```

-----
void INT4_init(void)
{
    P04F = 0x80 | 1;    //P0.4 设置为输入功能，备注：请根据实际电路及触发沿类型，开启上拉或下拉
    EP2CON = (1<<7) | (2<<5) | 0; //使能外部中断，并选择下降沿触发，设置 P0.4 为 INT4 中断引脚
    INT4EN = 1;         //外部中断 4 中断使能
    EA = 1;             //总中断使能
}
void INT4_ISR (void) interrupt 6
{
    if(EPIF & 0x04)    //判断外部中断 4 中断标志
    {
        EPIF = 0x04;   //中断标志写 1 清 0
        //外部中断 4 中断服务程序
        .....
    }
}
-----

```

9 时钟系统

9.1 时钟系统介绍

CA51M550 系列芯片共支持以下时钟源：

- 内置 12MHz RC 振荡器
- 内置 128KHz RC 振荡器

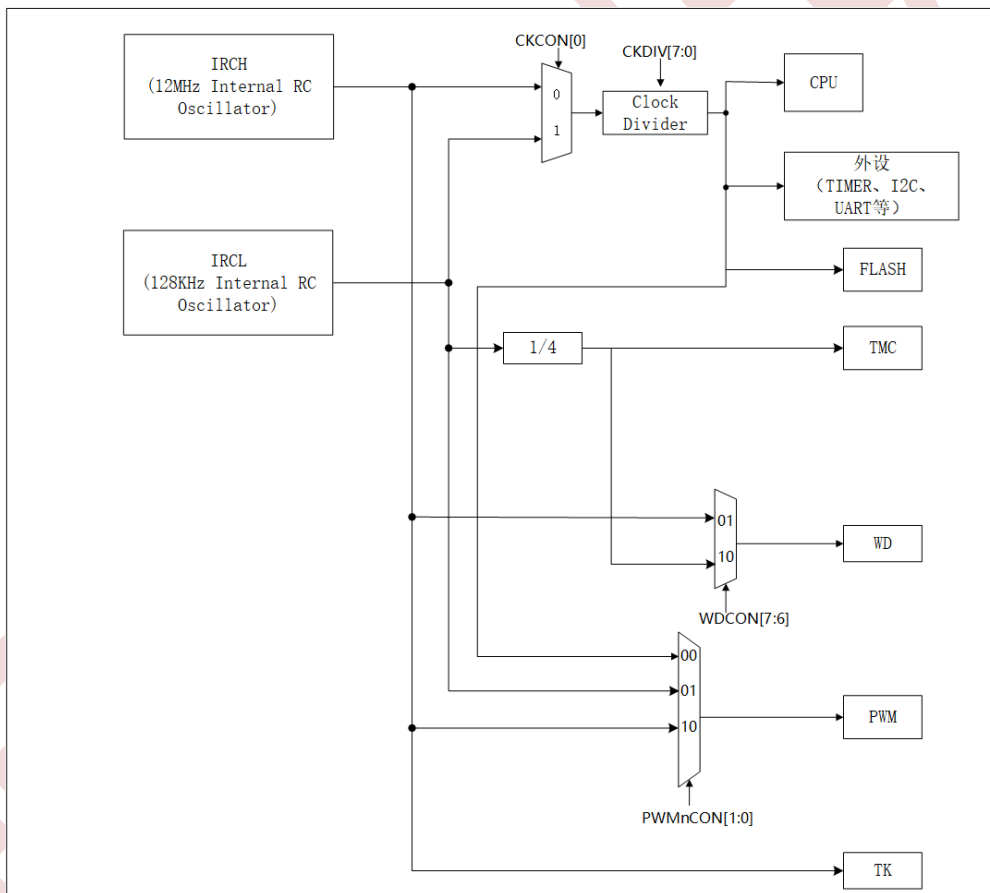


图 9-1-1 时钟源示意图

用户可独立的管理各个时钟源，每个时钟源都可以单独打开或关闭，从而可以灵活控制功耗。IRCH/IRCL 时钟源可设置为系统时钟，也可分配到各种外设中，作为外设的时钟源，详细请参考外设部分介绍。

9.1.1 时钟专用名称定义

名称缩写	描述
IRCH	内置 12MHz RC 振荡器
IRCL	内置 128KHz RC 振荡器

9.1.2 内置 12MHz RC 振荡器 (IRCH)

IRCH 是芯片上电后默认的系统时钟 (IRCH 的二分频), 可通过寄存器 CKCON 的 IHCKE 位打开或关闭。芯片出厂后, IRCH 的频率校正为 12MHz@5V/25°C, 时钟精度为±2%。

9.1.3 内置 128KHz RC 振荡器 (IRCL)

IRCL 可通过寄存器 CKCON 的 ILCKE 位打开或关闭。IRCL 设为系统时钟可实现系统低功耗。

9.2 时钟控制寄存器描述

表 9-2-3-1 寄存器 IHCFG

CAH	7	6	5	4	3	2	1	0
IHCFG	IHCFG[7:0]							
R/W	R/W							
初始值	0	0	0	0	0	0	0	0
位编号	位符号	说明						
7~0	IHCFG	IRCH 频率调整寄存器						

9.3 系统时钟

系统时钟控制由寄存器 CKCON、CKDIV 完成。通过这些寄存器组，可以单独设置各时钟源的开关、系统时钟的切换和分频等操作。

系统时钟有两个时钟可选：IRCH 和 IRCL，上电后，默认的系统时钟是 IRCH，并且 CKDIV 值为 1，即系统时钟上电默认为 IRCH 的二分频。

重要提醒：系统时钟最高支持 6MHz，当系统时钟选择 IRCH 时 CKDIV 不可置 0。

9.3.1 系统时钟结构图

系统时钟结构图见图 9-3-1。

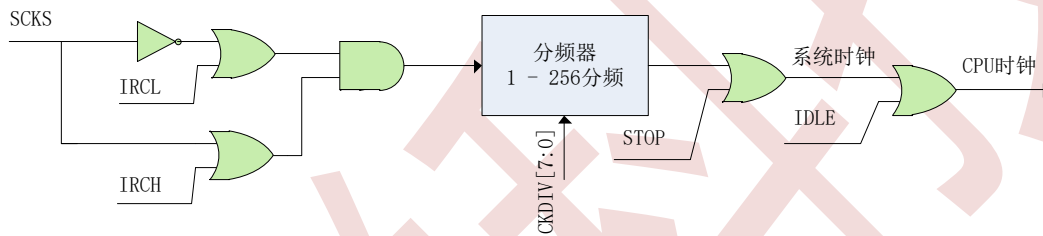


图 9-3-1 系统时钟结构图

9.3.2 系统时钟控制寄存器描述

表 9-3-2-1 寄存器 CKCON

C8H	7	6	5	4	3	2	1	0
CKCON	IHCKE	ILCKE	-	-	-	-	-	SCKS
R/W	R/W	R/W	-	-	-	-	-	R/W
初始值	0	0	-	-	-	-	-	0
位编号	位符号	说明						
7	IHCKE	IRCH 使能控制位 1: 打开 0: 关闭 备注: 该位为1时, 时钟模块打开, 但是该位为0时, 如果系统或者其他模块选择了该时钟源, 该时钟仍然会被打开。						
6	ILCKE	IRCL 使能控制位 1: 打开 0: 关闭 备注: 该位为1时, 时钟模块打开, 但是该位为0时, 如果系统或者其他模块选择了该时钟源, 该时钟仍然会被打开。						
5~1	-	-						
0	SCKS	系统时钟选择位 0: 选择 IRCH 1: 选择 IRCL						

表 9-3-2-2 寄存器 CKDIV

C9H	7	6	5	4	3	2	1	0
CKDIV	CKDIV[7:0]							
R/W	R/W							
初始值	0	0	0	0	0	0	0	1
位编号	位符号	说明						
7~0	CKDIV	系统时钟分频: 00H: 不分频 01H: 2分频 02H: 3分频 03H: 4分频 FFH: 256分频						

重要提醒: 系统时钟最高支持 6MHz, 当系统时钟选择 IRCH 时 CKDIV 不可置 0。

10 供电和复位系统

10.1 供电系统

CA51M550 系列芯片工作电压 2.0V - 5.5V，需要注意的是，不同的供电电压条件下，芯片运行的功耗不相同，具体请查看电气特性章节。

图 10-1-1 芯片供电典型电路图

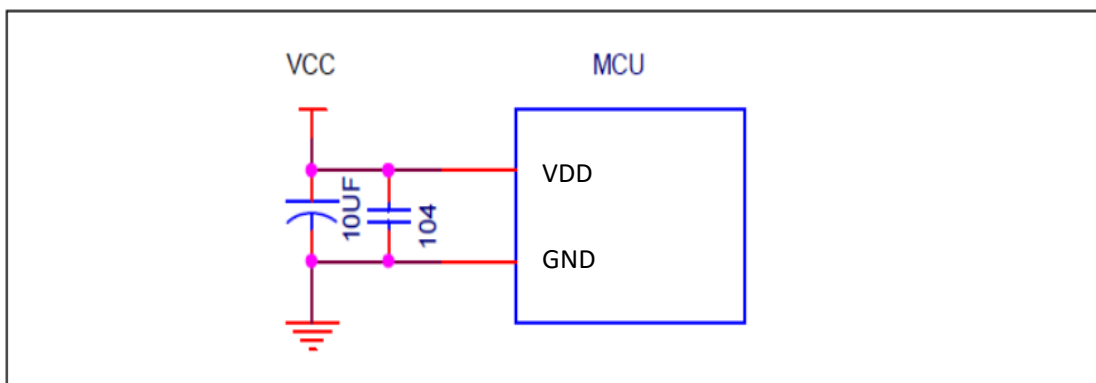


图 10-1-1 芯片供电典型电路图

重要提醒： 1. 滤波电容 10uF 和 104 为芯片供电电路标配，不可省略，此电容须靠近芯片电源引脚摆放。
2. 以上电路及元件参数仅供参考，根据外围工作环境及不同电压供电参数可能需要修改。

10.1.2 内部基准电压控制寄存器

表 10-1-2-1 寄存器 PWCON

86H	7	6	5	4	3	2	1	0
PWCON	FLEVEL[3:0]				VREFS	-	LVD_SEL	XLVD_SEL
R/W	R/W				R/W	-	R/W	R/W
初始值	0	1	1	1	0	-	0	0
位编号	位符号	说明						
7~4	FLEVEL	内部基准电压 (Bandgap) 输出调整位域 重要提醒: 此基准电压出厂经校准后, 校准值上电自动加载, 不建议更改, 否则会导致 LVD 功能异常。						
3	VREFS	参考电压的驱动选择						
2	-	-						
1	LVD_SEL	LVD 检测电压源选择 0: 检测 VDD 1: 检测外部输入电压						
0	XLVD_SEL	LVD 检测外部电压引脚选择 0: 检测 P0.0 电压 1: 检测 P0.3 电压						

10.2 复位系统

CA51M550 系列芯片有多个内部，如图 10-2-1 所示。

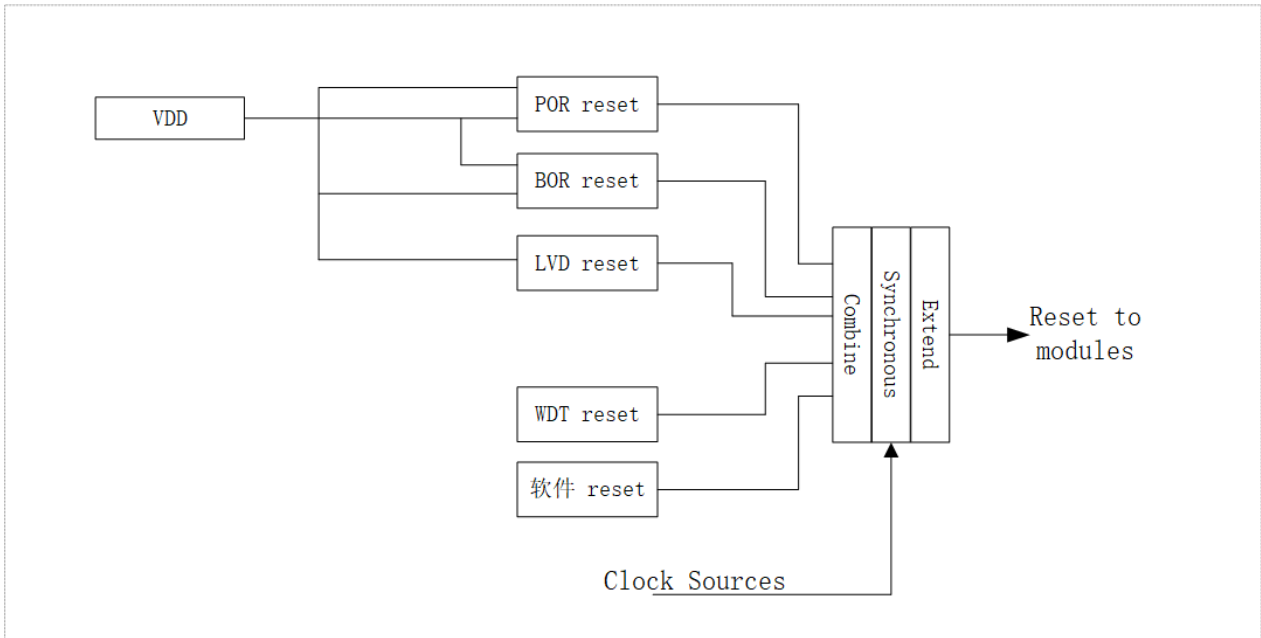


图 10-2-1 复位系统结构图

● 上电复位 (POR)

系统上电呈现逐渐上升的曲线形式，需要一定时间才能达到正常的工作电压。上电复位是基于电源电压 VDD，当电压低于检测阈值时，上电复位信号有效。

上电复位电路能够保证芯片在上电过程中处于复位状态，芯片上电后能够从一个已知的稳定的状态开始运行。上电复位信号也会被芯片内部的计数器展宽，以保证上电后内部的各种模拟模块能够进入稳定的工作状态。

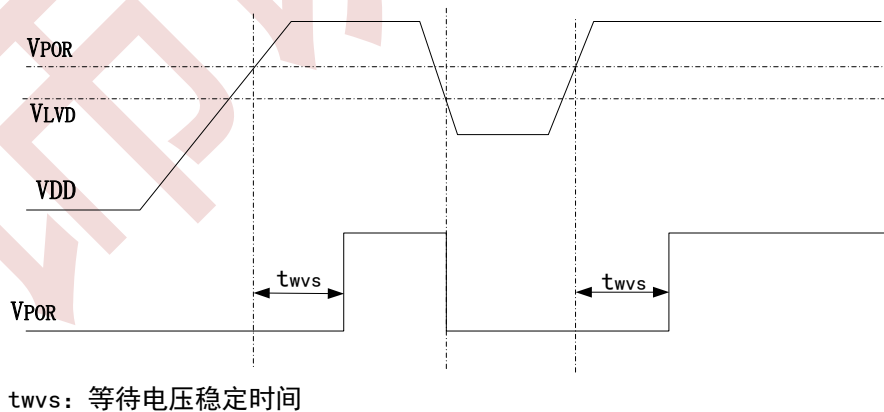


图 10-2-2 上电复位电路示例及上电过程

- **掉电复位 (BOR)**

利用掉电复位, 可以为芯片提供电源跌落(例如受到干扰或者负载变化)的预警信号。一旦发现电源电压 VDD 下降到某一个阈值时, 就使芯片及时复位以免系统工作状态不正常或者程序执行错误。

- **低电压复位**

低电压检测 (LVD) 可以在多种工作模式下持续监控电源电压 VDD。当 VDD 低于 LVD 设定的域值电压超过 20us 就可以产生复位信号 (前提是 LVD 设置为复位模式)。

- **看门狗复位**

看门狗定时器负责监控处理器执行指令的情况, 通过合适的配置, 如果看门狗定时器在特定时间段内未被刷新, 则可以产生复位信号。上电复位后, 看门狗定时器是关闭的, 用户需要时, 再配置开启。

- **软复位**

芯片可以在程序控制下执行软复位。通过对 PCON 寄存器中的 SWRST 位写 1, CPU 可以发出复位指令。

上电掉电复位将复位所有的电路, LVD 和 WDT 的复位不能复位其本身电路, 但可以复位其他电路 (例如: WDT 复位产生后, WDT 模块电路没有复位, WDT 寄存器还保持复位之前的状态, 但 WDT 之外的电路已经复位了)。LVD/WDT 和软复位都不能复位存储控制电路。软复位后, 程序将从 BOOT 配置指向的位置开始运行。所有复位产生之后, PC 都将指向地址 0。

11 功耗管理

CA51M550 系列芯片有三种不同的低功耗模式: IDLE 模式、STOP 模式、低速运行模式。IDLE 模式时系统功耗小于 25uA, STOP 模式时系统功耗小于 7uA。

11.1 IDLE 模式

在 IDLE 模式下, CPU 将停止工作。进入 IDLE 模式前, 除了主时钟, 其他的时钟源根据需要都可选择关闭, 以便节省功耗。同样地, 进入 IDLE 模式前, 可根据需要设定芯片某些外设的开关。打开的外设在 IDLE 状态下仍然可以正常工作。

设置进入 IDLE 模式前, 需要先查看一下寄存器 IDLST (IDLSTH 和 IDLSTL), 如果所有位都为 0, 则设置进入 IDLE 模式后, CPU 将正常进入 IDLE 模式。如果 IDLST 的位不全为 0, 即使有设置进入 IDLE 模式的操作, CPU 也不会进入 IDLE 模式, 而是继续停留在正常工作模式。此时用户需先把 IDLST 对应位的中断处理完成, 再重新设置进入 IDLE 模式的动作。

所有复位事件和任何中断事件都将唤醒芯片。中断唤醒 CPU 后, 芯片首先将恢复时钟, 然后响应该中断, 进入该中断的服务程序。退出中断服务程序后, 芯片将执行置位 IDLE 指令后面的指令。退出 IDLE 模式时, IDLE 位将自动清零。

需要注意的是, 在置位 IDLE 的指令后面需要紧接两条 nop 指令, 防止程序出错。

11.2 STOP 模式

STOP 模式是比 IDLE 更深层次的低功耗模式。STOP 模式可以停止所有时钟 (包括主时钟) 和时钟产生电路。如果 WDT 和 TMC 处于打开状态, 则它们使用的时钟模块将处于工作状态, 可以有选择地关闭 WDT 和 TMC 以节省功耗。

类似于 IDLE 模式, 进入 STOP 模式前, 需要先查看 STPST (STPSTH 和 STPSTL) 寄存器, 若有置 1 的位存在, 需要先行处理, 以确保能顺利进入 STOP 模式。

STOP 模式可以通过外部中断、LVD 中断或复位、TMC 中断、WDT 中断或复位、时钟监控中断、触摸中断来唤醒。如果是中断唤醒, 那么唤醒 MCU 后, 芯片首先将恢复时钟, 然后响应该中断, 进入该中断的服务程序。退出中断服务程序后, 芯片将执行置位 STOP 指令后面的指令。退出 STOP 模式时, STOP 位将自动清零。

为了更好的唤醒芯片, 推荐在进入 STOP 模式前切换系统时钟到内部时钟, 因为唤醒时, 外部时钟需要更多时间去等待稳定。

在进入 STOP 模式时, 最后一个时钟沿将关闭系统时钟, 然后芯片完全进入 STOP 模式。需要注意的是, 在置位 STOP 的指令后面需要紧接三条 nop 指令, 防止程序出错。

11.3 低速运行模式

由于芯片的功耗与运行速度直接相关, 所以把主时钟切换到低速时钟运行也可以显著降低功耗。

11.4 低功耗相关寄存器描述

表 11-4-1 寄存器 PCON

87H	7	6	5	4	3	2	1	0
PCON	-	-	SWRST	-	-	TSMODE	STOP	IDLE
R/W	-	-	W	-	-	R	W	W
初始值	-	-	0	-	-	0	0	0
位编号	位符号	说明						
7~6	-	-						
5	SWRST	软复位控制位，1 有效 设置 SWRST=1 产生软复位，复位产生后自动清 0。						
4~3	-	-						
2	TSMODE	在线仿真模式标志位，为 1 表示芯片正工作于在线仿真模式						
1	STOP	STOP 模式控制位，1 有效 当设置 STOP=1 且 STPST 为 0 时，芯片进入 STOP 模式，退出 STOP 模式后自动清 0						
0	IDLE	IDLE 模式控制位，1 有效 当设置 IDLE=1 且 IDLST 为 0 时，芯片进入 IDLE 模式，退出 IDLE 模式后自动清 0						

表 11-4-2 寄存器 IDLST

8EH	7	6	5	4	3	2	1	0
IDLST	-	IDLSTL[6:0]						
R/W	-	R						
初始值	-	0	0	0	0	0	0	0
位编号	位符号		说明					
7	-		-					
6	I2CINT/WDIF/LVDINT/EPIF[2]		IDLE 模式时，I ² C/WDT/LVD/外部中断 4 的中断状态					
5	TKINT/TMINT/EPIF[1]		IDLE 模式时，触摸按键/TMC/外部中断 3 的中断状态					
4	UART1/PWM/EPIF[0]		IDLE 模式时，UART1/PWM/外部中断 2 的中断状态					
3	TF1		IDLE 模式时，定时器 1 的中断状态					
2	PIF[1]		IDLE 模式时，外部中断 1 的中断状态					
1	TF0		IDLE 模式时，定时器 0 的中断状态					
0	PIF[0]		IDLE 模式时，外部中断 0 的中断状态					

表 11-4-3 寄存器 STPST

8FH	7	6	5	4	3	2	1	0
STPST	-	STPSTL [6:0]						
R/W	-	R						
初始值	-	0	0	0	0	0	0	0
位编号	位符号		说明					
7	-		-					
6	WDTWKF/LVDWKF/I2CWKF		STOP 模式时，WDT/LVD/I ² C 的中断状态					
5	TKWKF/TMWKF		STOP 模式时，触摸按键/TMC 的中断状态					
4	EPWKF[2]		STOP 模式时，外部中断 4 的中断状态					
3	EPWKF[1]		STOP 模式时，外部中断 3 的中断状态					
2	EPWKF[0]		STOP 模式时，外部中断 2 的中断状态					
1	PWKF[1]		STOP 模式时，外部中断 1 的中断状态					
0	PWKF[0]		STOP 模式时，外部中断 0 的中断状态					

11.5 低功耗模式控制例程

◆ STOP 模式例程

STOP 模式程序如下：

```

-----
#define IHCKE      (1<<7)
#define ILCKE      (1<<6)

#define CKSEL_IRCH 0
#define CKSEL_IRCL 1

void Stop(void)
{
    bit IE_EA;
    unsigned char ck_bak;
    I2CCON = 0;           //关闭 I2C 功能，因为 I2C 默认是使能的，如果 I2C 不关闭将无法关闭 IRCH 时钟
    MECON |= (1<<6);     //设置 FLASH 进入深度睡眠状态
    ck_bak = CKCON & 0xFE; //备份时钟状态
    CKCON = 0;           //关闭所有时钟
    IE_EA = EA;          //保存全局中断使能位状态
    EA = 0;
    PCON = (PCON&0x04)|0x02; //进入 STOP 模式
    _nop_();              //在 STOP 的指令后面需要紧接三条 nop 指令，防止程序出错。
    _nop_();
    _nop_();
}
    
```

```
EA = IE_EA; //恢复原全局中断开关状态
Sys_Clk_Set_IRCH();
CKCON |= ck_bak; //恢复所关闭的时钟
}
```

测试条件：所有时钟关闭，所有输出引脚无负载，所有数字输入引脚不浮动，所有外设关闭，Flash 进入深度睡眠模式，CPU 进入 STOP 模式。

◆ IDLE 模式例程

IDLE 模式程序如下：

```
#define IHCKE      (1<<7)
#define ILCKE      (1<<6)

#define CKSEL_IRCH  0
#define CKSEL_IRCL  1

void Idle(void)
{
    unsigned char ck_bak;
    I2CCON = 0; //关闭 I2C 模块，因为 I2C 默认是使能的，如果 I2C 不关闭将无法关闭 IRCH 时钟
    ck_bak = CKCON & 0xFE; //备份时钟状态
    CKCON = (CKCON&0x41) | ILCKE; //IRCL 时钟使能,并关闭其它时钟
    Delay_ms(1); //使能 IRCL 后延时 1ms，等待 IRCL 稳定
    CKCON = (CKCON&0xFE) | CKSEL_IRCL; //系统时钟切换到 IRCL
    MECON |= (1<<6); //设置 FLASH 进入深度睡眠状态
    while(IDLST&0x7F); //如果有中断未响应,等待中断被响应
    PCON = (PCON&0x04)|0x01; //进入 IDLE 模式
    _nop_();
    _nop_();
    Sys_Clk_Set_IRCH();
    CKCON |= ck_bak; //恢复所关闭的时钟
}
```

备注：由于进入 IDLE 后，主时钟仍是打开的，如果进入 IDLE 前主时钟是高速时钟，进入 IDLE 模式后功耗仍会很大，所以进入 IDLE 之前需要把主时钟切换到低速时钟。

12 通用定时器（定时器 0,定时器 1）

12.1 定时器 0

12.1.1 定时器 0 介绍

定时器或计数器功能通过 CT0 位 (TMOD[2]) 来选择, CT0=0 选择为定时器, CT0=1 选择为计数器。作为定时器时, 时钟是系统时钟的 12 分频。作为计数器时, 时钟是 T0 的输入时钟。由于检测 T0 输入边沿变化需要 2 个时钟周期, 所以作为计数器时最大的输入波特率是内部系统时钟频率的 1/2。T0 输入信号在占空比上没有限制, 然而为了完全识别 0 或 1 的状态, 信号至少需要保持 1 个内部系统时钟周期时间。定时器 0 有 4 个工作模式, 通过 T0M0、T0M1 位(TM0D[1:0])来选择。

- 模式 0

在此模式下, 定时器 0 作为 13 位定时器/计数器, TH0 存放 13 位定时器/计数器的高 8 位, TL0[4:0]存放低 5 位, 而 TL0[7:5]是无效的, 在读取时应被忽略。当定时器 0 溢出, 中断标志位 TFO (TCON[5]) 会被置 1。中断被响应后, TFO 位会自动清 0。当 GATE0 (TCON[3])=0 时, 定时器/计数器由 TR0 (TCON[4]) 位使能计数, 当 GATE0=1 时, 定时器/计数器由引脚 INTO 控制使能, INTO 为高电平时计数, INTO 为低电平则停止计数。

- 模式 1

此模式下, 定时器 0 作为 16 位定时器/计数器, 除此之外, 功能与模式 0 完全相同。

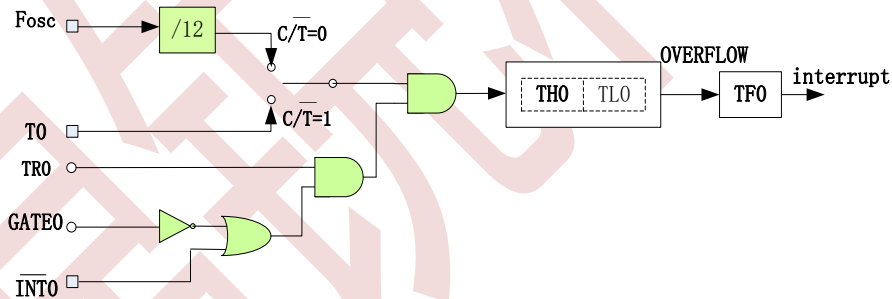


图 12-1-1-1 定时器 0 的模式 0 与 1

- 模式 2

在此模式中, 定时器 0 作为 8 位自动重载定时器/计数器, 只有 TL0 自动累加。当 TL0 计数溢出时, 不但产生中断标志 TFO, 而且从 TH0 中自动装载计数初始值到 TL0。其他设置方法和模式 0、1 相同。

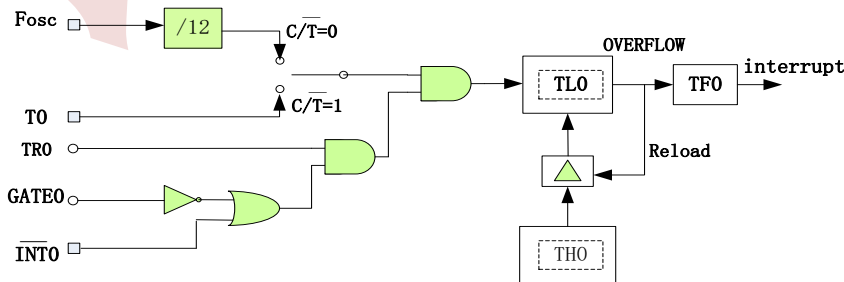


图 12-1-1-2 定时器 0 的模式 2

● 模式 3

在此模式中，TLO 和 TH0 作为两个独立的 8 位定时器/计数器。TLO 可以作为定时器或计数器，而 TH0 只能作为定时器。其中 TLO 占用定时器 0 的控制位 CT0、GATE0、TR0、TF0、INT0，而 TH0 只能占用定时器 1 的控制位 TR1、TF1。其他控制方法和模式 0、1 相同。当定时器 0 工作于模式 3 时，定时器 1 和 TH0 共用控制位 TR1，但定时器 1 由于 TF1 已被 TH0 占用，所以只能工作于不需要产生中断的场合。

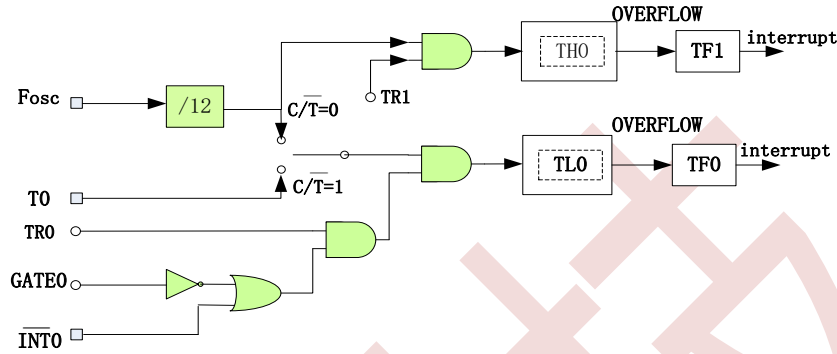


图 12-1-1-3 定时器 0 的模式 3

12.1.2 定时器 0 寄存器描述

表 12-1-2-1 寄存器 TCON

88H	7	6	5	4	3	2	1	0
TCON	TF1	TR1	TF0	TR0	IE1	IT1	IE0	IT0
R/W	R/W	R/W	R/W	R/W	R/W	R/W	R/W	R/W
初始值	0	0	0	0	0	0	0	0
位编号	位符号	说明						
7	TF1	定时器 0 模式 3 的 TH0 溢出/定时器 1 溢出标志位，中断被响应后自动清 0.						
6	TR1	定时器 1 运行控制位，1 有效						
5	TF0	定时器 0 溢出标志位，中断被响应后自动清 0.						
4	TR0	定时器 0 运行控制位，1 有效						
3	IE1	外部中断 1 使能位，1 有效						
2	IT1	外部中断 1 触发类型控制位 0: 外部中断 1 在输入管脚上升沿时触发 1: 外部中断 1 在输入管脚下沿时触发						
1	IE0	外部中断 0 使能位，1 有效						
0	IT0	外部中断 0 触发类型控制位 0: 外部中断 0 在输入管脚上升沿时触发 1: 外部中断 0 在输入管脚下沿时触发						

表 12-1-2-2 寄存器 TMOD

89H	7	6	5	4	3	2	1	0
TMOD	GATE1	CT1	T1M1	T1M0	GATE0	CT0	T0M1	T0M0
R/W	R/W	R/W	R/W	R/W	R/W	R/W	R/W	R/W
初始值	0	0	0	0	0	0	0	0
位编号	位符号	说明						
7	GATE1	定时器 1 门控控制位，1 有效。有效时定时器 1 由 INT1 控制开关						
6	CT1	定时器 1 计数器/定时器选择位 0: 定时器，时钟为系统时钟 12 分频 1: 计数器，时钟为 T1 输入时钟						
5	T1M1	[T1M1,T1M0]为定时器 1 模式选择位						
4	T1M0	00: 模式 0，TL1 和 TH1 组成 13 位定时器/计数器 01: 模式 1，TL1 和 TH1 组成 16 位定时器/计数器 10: 模式 2，TL1 作为 8 位定时器/计数器，TH1 作为自动重载寄存器 11: 模式 3，此模式会锁住 TH1/TL1，等效于 TR1=0						
3	GATE0	定时器 0 门控控制位，1 有效。有效时定时器 0 由 INTO 控制开关						
2	CT0	定时器 0 计数器/定时器选择位 0: 定时器，时钟为系统时钟 12 分频 1: 计数器，时钟为 T0 输入时钟						
1	T0M1	[T0M1,T0M0]为定时器 0 模式选择位						
0	T0M0	00: 模式 0，TLO 和 TH0 组成 13 位定时器/计数器 01: 模式 1，TLO 和 TH0 组成 16 位定时器/计数器 10: 模式 2，TLO 作为 8 位定时器/计数器，TH0 作为自动重载寄存器 11: 模式 3，TLO 和 TH0 作为两个完全独立的 8 位定时器/计数器						

表 12-1-2-3 寄存器 TLO

8AH	7	6	5	4	3	2	1	0
TLO	TLO							
R/W	R/W							
初始值	0	0	0	0	0	0	0	0
位编号	位符号	说明						
7~0	TLO	定时器 0 模式 0/1 计数值的低字节，模式 2/3 计数值						

表 12-1-2-4 寄存器 TH0

8CH	7	6	5	4	3	2	1	0
TH0	TH0							
R/W	R/W							
初始值	0	0	0	0	0	0	0	0
位编号	位符号	说明						
7~0	TH0	定时器 0 模式 0/1 计数值的高字节，模式 2 重载值，模式 3 计数值						

12.2 定时器 1

12.2.1 定时器 1 介绍

定时器或计数器功能通过 CT1 位 (TMOD[6]) 来选择, CT1=0 选择为定时器, CT1=1 选择为计数器。作为定时器时, 时钟是系统时钟的 12 分频。作为计数器时, 时钟是 T1 的输入时钟。由于检测 T1 输入边沿变化需要 2 个时钟周期, 所以作为计数器时最大的输入波特率是内部系统时钟频率的 1/2。T1 输入信号在占空比上没有限制, 然而为了完全识别 0 或 1 的状态, 信号至少需要保持 1 个内部系统时钟周期时间。定时器 1 有 4 个工作模式, 通过 T1M0、T1M1 位(TM0D[5:4])来选择。

- **模式 0**

在此模式下, 定时器 1 作为 13 位定时器/计数器, TH1 存放 13 位定时器/计数器的高 8 位, TL1[4:0]存放低 5 位, 而 TL1[7:5]是无效的, 在读取时应被忽略。当定时器 1 溢出, 中断标志位 TF1 (TCON[7]) 会被置 1。中断被响应后, TF1 位会自动清 0。当 GATE1 (TCON[7])=0 时, 定时器/计数器由 TR1 (TCON[6]) 位使能计数, 当 GATE1=1 时, 定时器/计数器由引脚 INT1 控制使能, INT1 为高电平时计数, INT1 为低电平则停止计数。

- **模式 1**

在此模式下, 定时器 1 作为 16 位定时器/计数器, TH1 存放 16 位定时器/计数器的高 8 位, TL1 存放低 8 位。当定时器 1 溢出, 中断标志位 TF1 (TCON[7]) 会被置 1。中断被响应后, TF1 位会自动清 0。当 GATE1 (TCON[7])=0 时, 定时器/计数器由 TR1 (TCON[6]) 位使能计数, 当 GATE1=1 时, 定时器/计数器由引脚 INT1 控制使能, INT1 为高电平时计数, INT1 为低电平则停止计数。

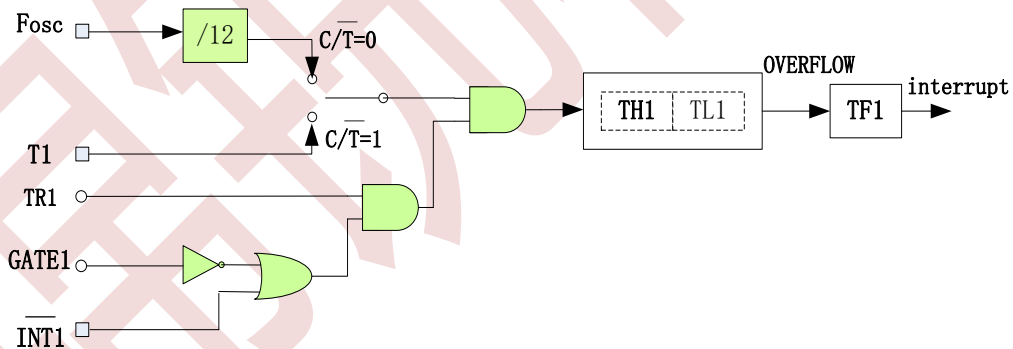


图 12-2-1 定时器 1 的模式 0 和 1

- **模式 2**

在此模式中, 定时器 1 作为 8 位自动重载定时器/计数器, 只有 TL1 自动累加。当 TL1 计数溢出时, 不但产生中断标志 TF1, 而且从 TH1 中自动装载计数初始值到 TL1。其他设置方法和模式 0、1 相同。

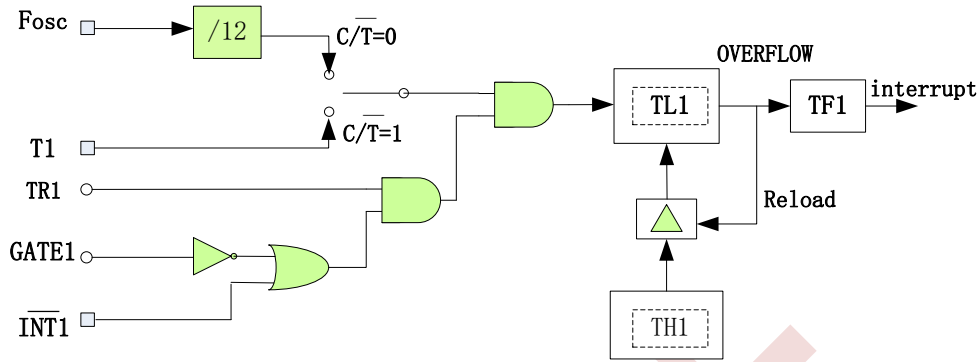


图 12-2-2 定时器 1 的模式 2

● 模式 3

此模式下，TH1、TL1 会被锁住，等效于 TR1=0。

12.2.2 定时器 1 寄存器描述

寄存器 TCON 和 TMOD 见表 12-1-2-1 和表 12-1-2-2。

表 12-2-2-1 寄存器 TL1

8BH	7	6	5	4	3	2	1	0
TL1	TL1							
R/W	R/W							
初始值	0	0	0	0	0	0	0	0
位编号	位符号	说明						
7~0	TL1	定时器 1 模式 0/1 计数值的低字节，模式 2/3 计数值						

表 12-2-2-2 寄存器 TH1

8DH	7	6	5	4	3	2	1	0
TH1	TH1							
R/W	R/W							
初始值	0	0	0	0	0	0	0	0
位编号	位符号	说明						
7~0	TH1	定时器 1 模式 0/1 计数值的高字节，模式 2 重载值，模式 3 计数值						

13 看门狗定时器 (WDT)

13.1 看门狗定时器 (WDT) 功能简介

看门狗定时器是一个可选时钟源的27位减法计数器,时钟为12MHz下计数时间范围约为0.170ms~11.185s,有16位调节精度。看门狗主要用于监控系统,避免CPU因为外界干扰出现死机。如果软件不能在溢出前刷新看门狗定时器,看门狗将产生内部复位或者中断。写A5H到寄存器WDFLG将刷新看门狗,读WDFLG可得到看门狗状态。在STOP模式下,如果看门狗处于使能状态,则看门狗所选的时钟源正常工作,此时如果看门狗设为中断,看门狗中断可唤醒CPU。

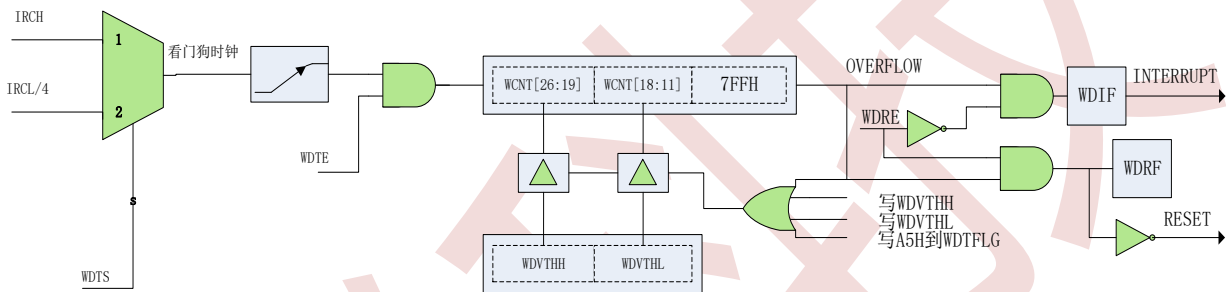


图 13-1-1 看门狗模块结构图

13.2 看门狗定时器 (WDT) 寄存器描述

表 13-2-1 寄存器 WDCON

A7H	7	6	5	4	3	2	1	0
WDCON	WDTS[1:0]		-	-	-	-	-	WDRE
R/W	R/W		-	-	-	-	-	R/W
初始值	0	0	-	-	-	-	-	0
位编号	位符号	说明						
7~6	WDTS	WDT 时钟选择位 01: 选择 IRCH 10: 选择 IRCL 四分频 其它: WDT 关闭						
5~1	-	-						
0	WDRE	WDT 功能选择位 0: WDT 溢出后产生中断 1: WDT 溢出后产生复位						

表 13-2-2 寄存器 WDFLG

A1H	7	6	5	4	3	2	1	0
WDFLG							WDIF	WDRF
R/W	-						R/W	R/W
初始值	-	-	-	-	-	-	0	0
位编号	位符号	说明						
7~2	-	-						
1	WDIF	WDT 中断标志，写 A5H 时将清除该标志						
0	WDRF	WDT 复位标志，写 A5H 时将清除该标志						

表 13-2-3 寄存器 WDVTHL、WDVTHH

A2H	7	6	5	4	3	2	1	0
WDVTHL	WDVTH[7:0]							
R/W	R/W							
初始值	1	1	1	1	1	1	1	1
A3H	7	6	5	4	3	2	1	0
WDVTHH	WDVTH[15:8]							
R/W	R/W							
初始值	1	1	1	1	1	1	1	1
位编号	位符号	说明						
15~0	WDVTH	WDT 阈值设置寄存器，计算公式如下： WDT 触发时间 = (WDVTH * 800H + 7FFH) * clock cycle						

13.3 看门狗定时器控制例程

◆ 看门狗中断模式例程

例如，看门狗时钟选择 IRCH（12MHz），看门狗设置为中断模式，溢出时间为 1 秒，程序如下：

```

-----
void WDT_init(void)
{
    WDCON = (1<<6) | 0;           //设置看门时钟为 IRCH, 看门狗中断模式
    WDVTHH = 0x16;                //设置看门狗时间为 1 秒
    WDVTHL = 0xE2;
    WDFLG = 0xA5;                //刷新看门狗
    INT4EN = 1;                  //开启看门狗中断
    EA = 1;                       //开启总中断
}
void WDT_ISR (void) interrupt 6
{
    if(WDFLG & 0x02)
    {
        WDFLG = 0xA5;           //刷新看门狗
    }
}
-----

```

◆ 看门狗复位模式例程

例如，看门狗时钟选择 IRCH（12MHz），看门狗设置为复位模式，溢出时间为 1 秒，程序如下：

```

-----
void WDT_init(void)
{
    WDCON = (1<<6) | 1;           //设置看门时钟为 IRCH, 看门狗复位模式
    WDVTHH = 0x16;                //设置看门狗时间为 1 秒
    WDVTHL = 0xE2;
    WDFLG = 0xA5;                //刷新看门狗
}
-----

```

14 TMC 定时器

14.1 TMC 功能简介

TMC 定时器的时钟源为 IRCL，中断的最小单位为 512 个 IRCL 时钟周期，可配置中断时间为 1~256 个最小单位时间。在 STOP/IDLE 模式下，TMC 中断可唤醒 CPU。

14.2 TMC 寄存器描述

表 14-2-1 寄存器 TMCON

D5H	7	6	5	4	3	2	1	0
TMCON	TME	-	-	-	-	-	-	TMF
R/W	R/W	-	-	-	-	-	-	R
初始值	0	-	-	-	-	-	-	0
位编号	位符号	说明						
7	TME	TME 模块使能，1 有效						
6~1	-	-						
0	TMF	TMC 中断标志，1 有效，写 1 清 0						

表 14-2-2 寄存器 TMSNU

D6H	7	6	5	4	3	2	1	0
TMSNU	TMSNU[7:0]							
R/W	R/W							
初始值	0	0	0	0	0	0	0	-
位编号	位符号	说明						
7~0	TMSNU	TMC 中断时间配置寄存器，TMC 的中断时间为 $(TMSNU+1) \times 512 \times T_{ircl}$ 注：T _{ircl} 为 IRCL 时钟一个周期时间。						

14.3 TMC 控制例程

程序如下：

```

-----
#define TME(N)          (N<<7) //N=0-1 TME 模块使能，1 有效
#define TMF            (1<<0) //TMC 中断标志，1 有效，写 1 清 0

#define ILCKE          (1<<6) //IRCL 使能控制位
void INT3_ISR (void) interrupt 5
{
    if(TMCON & TMF) //判断 TMC 中断标志
    {
        TMCON |= TMF; //清除 TMC 中断标志
    }
}

void TMC_Init(void)
{
    CKCON |= ILCKE; //使能 IRCL 时钟
    TMCON = TME(1); //TMC 使能
    TMSNU = 0; //设置中断时间，中断时间 = (TMSNU+1) * 512 * Tirc1
    INT3EN = 1;
    EA = 1; //开启总中断
}
-----

```

15 通用输入输出 (GPIO) 及复用定义

15.1 功能简介

CA51M550 系列芯片最大封装有 6 个 I/O 引脚，每个引脚都是复用功能引脚，不仅能独立编程为输入/输出口，而且还能设置为其他功能引脚。每个引脚都分配了一个功能设置寄存器 PnxF (分别对应引脚 Pnx, 其中 n=0, 代表 P0, x=0~5, 代表 Pn.0~Pn.5)，用户可通过寄存器 PnxF 配置引脚的主功能和其他选项。详见寄存器部分介绍。

GPIO 的主要特性如下：

- 可配置为高阻模式
- I/O 结构可独立设置上拉下拉电阻
- 输出模式可选开漏输出或推挽输出
- 数据输出锁存支持读-修改-写
- 推挽输出时，GPIO 的推电流有 4 级可选：12mA、10mA、8mA、6mA；@VDD=5V
- 灌电流有 2 级可选：16mA、8mA；@VDD=5V

GPIO 推挽模式结构图如图 15-1-1 所示

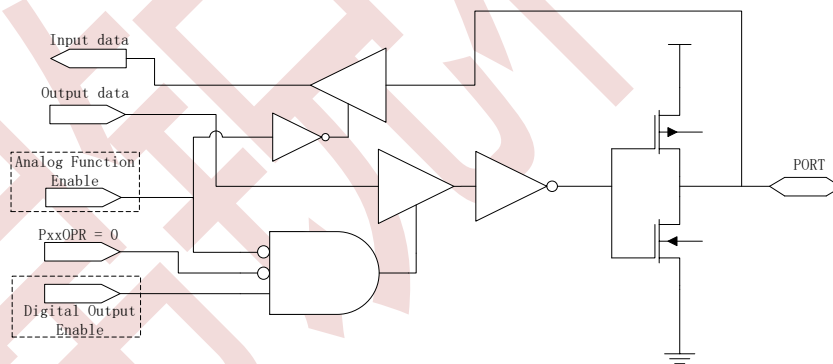


图 15-1-1 I/O 推挽模式结构示意图

GPIO 开漏模式结构图如图 15-1-2 所示

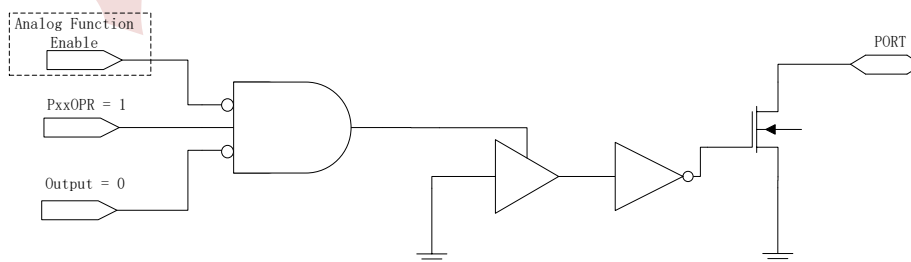


图 15-1-2 I/O 开漏模式结构示意图

GPIO 下拉结构图如图 15-1-3 所示

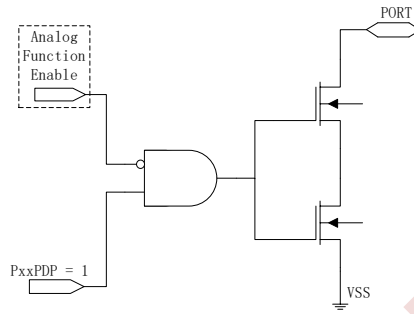


图 15-1-3 I/O 下拉模式结构示意图

GPIO 上拉结构图如图 15-1-4 所示

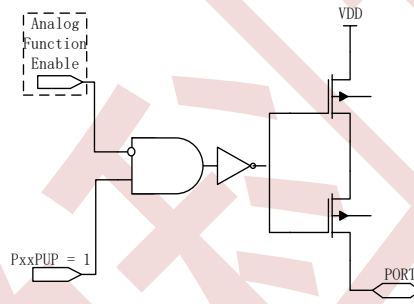


图 15-1-4 I/O 上拉模式结构示意图

15.2 引脚寄存器描述

表 15-2-1 寄存器 P0

80H	7	6	5	4	3	2	1	0
P0	-	-	P05	P04	P03	P02	P01	P00
R/W	-	-	R/W	R/W	R/W	R/W	R/W	R/W
初始值	-	-	0	0	0	0	0	0
位编号	位符号	说明						
5~0	P0x	引脚 P0x 的数据寄存器，管脚功能设置为 GPIO 时有效 0: 设为输入时 P0x 电平为低，设为输出时 P0x 输出低电平 1: 设为输入时 P0x 电平为高，设为输出时 P0x 输出高电平						

表 15-2-2 引脚功能控制寄存器

8000H	7	6	5	4	3	2	1	0
P00F	P00PUP	P00PDP	P00OPR	-	-	P00S		
R/W	R/W	R/W	R/W	-	-	R/W		
初始值	0	0	0	-	-	0	0	0
8001H	7	6	5	4	3	2	1	0
P01F	P01PUP	P01PDP	P01OPR	-	-	P01S		
R/W	R/W	R/W	R/W	-	-	R/W		
初始值	0	0	0	-	-	1	0	1
8002H	7	6	5	4	3	2	1	0
P02F	P02PUP	P02PDP	P02OPR	-	-	P02S		
R/W	R/W	R/W	R/W	-	-	R/W		
初始值	0	0	0	-	-	1	0	1
8003H	7	6	5	4	3	2	1	0
P03F	P03PUP	P03PDP	P03OPR	-	-	P03S		
R/W	R/W	R/W	R/W	-	-	R/W		
初始值	0	0	0	-	-	0	0	0
8004H	7	6	5	4	3	2	1	0
P04F	P04PUP	P04PDP	P04OPR	-	-	P04S		
R/W	R/W	R/W	R/W	-	-	R/W		
初始值	0	0	0	-	-	0	0	0
8005H	7	6	5	4	3	2	1	0
P05F	P05PUP	P05PDP	P05OPR	-	-	P05S		
R/W	R/W	R/W	R/W	-	-	R/W		
初始值	0	0	0	-	-	0	0	0
位编号	位符号	说明						
7	PnxPUP	上拉电阻使能控制位 0: 上拉电阻关闭 1: 上拉电阻打开						
6	PnxPDP	下拉电阻使能控制位 0: 下拉电阻关闭 1: 下拉电阻打开						
5	PnxOPR	开漏使能控制位, 引脚设为数字输出时才有效 0: 开漏关闭 1: 开漏打开						
4~3	-	-						
2~0	PnxS	引脚复用功能设置详见表 15-2-4						

备注: Pnx → n=0, 代表 P0
 x=0~5, 代表 Pn.0~Pn.5

表 15-2-3 寄存器 PnxC

8120H	7	6	5	4	3	2	1	0
P00C	-	SMIT_EN	-	-	-	DRV[1:0]		SR
R/W	-	R/W	-	-	-	R/W		R/W
初始值	-	1	-	-	-	0	0	0
8121H	7	6	5	4	3	2	1	0
P01C	-	SMIT_EN	-	-	-	DRV[1:0]		SR
R/W	-	R/W	-	-	-	R/W		R/W
初始值	-	1	-	-	-	0	0	0
8122H	7	6	5	4	3	2	1	0
P02C	-	SMIT_EN	-	-	-	DRV[1:0]		SR
R/W	-	R/W	-	-	-	R/W		R/W
初始值	-	1	-	-	-	0	0	0
8123H	7	6	5	4	3	2	1	0
P03C	-	SMIT_EN	-	-	-	DRV[1:0]		SR
R/W	-	R/W	-	-	-	R/W		R/W
初始值	-	1	-	-	-	0	0	0
8124H	7	6	5	4	3	2	1	0
P04C	-	SMIT_EN	-	-	-	DRV[1:0]		SR
R/W	-	R/W	-	-	-	R/W5		R/W
初始值	-	1	-	-	-	0	0	0
8125H	7	6	5	4	3	2	1	0
P05C	-	SMIT_EN	-	-	-	DRV[1:0]		SR
R/W	-	R/W	-	-	-	R/W		R/W
初始值	-	1	-	-	-	0	0	0
位编号	位符号	说明						
7	-	-						
6	SMIT_EN	为 1 输入的 SMIT 使能, 为 0 输入是反相器使能						
5~3	-	-						
2~1	DRV	输出强度选择 备注: 1、推电流 4 级驱动电流可选, 详看电气特性章节 2、灌电流 2 级驱动电流可选, DRV=0/1 为同一驱动电流, DRV=2/3 为同一驱动电流, 详						

		看电气特性章节
0	SR	输出斜率控制 0: 最慢斜率控制 1: 最快斜率控制

表 15-2-4 引脚复用功能映射表

取值 名称	0	1	2	3	4	5	6
P00S	高阻	数字输入	数字输出	PWM[2]_B	TK0		LVD_IN0
P01S	高阻	数字输入	数字输出	PWM[3]_B	TK1	IIC_SDA	UART1_TX
P02S	高阻	数字输入/T0	数字输出	PWM[0]	TK2	IIC_SCL	UART1_RX
P03S	高阻	数字输入/T1	数字输出	PWM[1]	TK3		LVD_IN1
P04S	高阻	数字输入	数字输出	PWM[2]_A	TK4		
P05S	高阻	数字输入	数字输出	PWM[3]_A	TK5		

15.3 引脚控制例程

◆ 引脚功能设置

例如，P00 设置为推挽输出，程序如下：

```
P00F = 2;
```

例如，P00 设置为开漏输出，程序如下：

```
P00F = (1<<5)2;
```

例如，P00 设置为开漏输出，并且打开上拉，程序如下：

```
P00F = (1<<7) | (1<<5) | 2;
```

例如，P00 设置为输入功能，并且打开上拉，程序如下：

```
P00F = (1<<7) | 1;
```

例如，P00 设置为推挽输出，推电流设置为最大，程序如下：

```
P00F = 2;
```

```
P00C = (P00C & 0x40) | (3<<1);
```


9 位数据为 1 (RB8x=1) 的从机才会产生接收中断, 利用这个功能可进行多机通信, 从机将它们的 SM2x 位都置为 1, 主机传送从机的地址时将第 9 位数据设为 1, 这样所有的从机都会产生接收中断; 从机的软件用它们自己的地址和接收的地址进行比较, 如果一致, 被寻址的从机设置 SM2x=0, 然后主机继续传送后面的数据时设置第 9 位为 0, 因为其他的从机 SM2x 仍然设为 1, 这样就只有被寻址的从机才会产生接收中断。

● 快速波特率设置

在标准 51 单片机的 UART 中, UART 的波特率固定为定时器溢出率的 32 分频, 由于 CA51M550 系列 MCU 的 CPU 时钟为 6MHz (或 12MHz 的分频), 配置的波特率和标准波特率相比有较大误差, 所以在 CA51M550 系列 MCU 中, 设计了校正波特率的机制, UART 的波特率不固定为定时器溢出率的 32 分频, 而是可以由寄存器 UDCKS 设置。例如: 当 UART 的波特率固定为定时器溢出率的 32 分频时, 若要配置波特率为 19200, 计算公式为: $6000000 \div 32 \div 19200 = 9.77$, 由于定时器计数只能取整数, 所以取 9 (即每 9 个系统时钟周期定时器溢出一次), 误差率约为 8.5%, 误差率太大会导致通信不正常。由于系统时钟是固定的, 要达到更准确的波特率, 只能通过修改分频系数来实现。如果设置定时器 12 个时钟周期溢出, 那么: $6000000 \div 19200 \div 12 = 26.04$ 。取分频数为 26, 那么波特率为 19231, 和 19200 相比, 误差率约为 0.16%, 一般情况下不会影响 UART 通信。另外, 更小的分频数也可以实现更高的波特率配置。

芯片默认的分频系数为 32, 与标准 51 相同。如果要更改分频系数, 通过设置 UDEX=1 来使能, DNUM 的数值表示不同的分频系数, 详见寄存器 UDCKSx 描述。

16.2 UARTx 寄存器描述

表 16-2-1 寄存器 S1CON

98H	7	6	5	4	3	2	1	0
S1CON	SM1	U1IE	SM21	REN1	TB81	RB81	TI1	RI1
R/W	R/W	R/W	R/W	R/W	R/W	R/W	R/W	R/W
初始值	0	0	0	0	0	0	0	0
位编号	位符号	说明						
7	SM1	UART1 模式选择位, 详见表 16-1-1						
6	U1IE	UART1 中断使能位, 1 有效						
5	SM21	多机通信使能位, 1 有效						
4	REN1	串行接收使能位, 1 有效						
3	TB81	发送数据的第 9 位 在模式 A, 这个位用于 UART1 传送数据, 对应传送数据的第 9 位 (例如奇偶校验或多主机通信), 由软件控制						
2	RB81	接收数据的第 9 位 在模式 A, 这个位用于 UART1 接收数据, 对应接收数据的第 9 位; 在模式 B, 这个位是接收到的停止位						
1	TI1	传送中断标志位, 1 有效, 写 1 清 0						
0	RI1	接收中断标志位, 1 有效, 写 1 清 0						

表 16-2-2 寄存器 S1BUF

99H	7	6	5	4	3	2	1	0
S1BUF	S1BUF[7:0]							
R/W	R/W							
初始值	0	0	0	0	0	0	0	0
位编号	位符号	说明						
7~0	S1BUF	UART1 收发缓冲器 写 S1BUF 将开始发送所写的数 据 读 S1BUF 将得到已经接收的数 据						

表 16-2-3 寄存器 UDCKS1

D8H	7	6	5	4	3	2	1	0
UDCKS1	UDE	-	-	DNUM[4:0]				
R/W	R/W	-	-	R/W				
初始值	0	-	-	0	0	0	0	0
位编号	位符号	说明						
7	UDE	快速波特率配置使能控制位，1 有效 备注： UDE=0 时 UART1 波特率按照原来的配置，UDE=1 时 UART1 波特率由 DNUM 来配置。						
6~5	-	-						
4~0	DNUM	快速波特率配置寄存器，仅在 UDE=1 时有效 发送时，须满足 $DNUM \geq 0$ ；接收时， $DNUM \geq 6$ $BR = F_{sys} * (1 / ((DNUM + 1) * (1024 - S1REL)))$						

表 16-2-4 寄存器 S1RELL、S1RELH

8068H	7	6	5	4	3	2	1	0
S1RELL	S1RELL[7:0]							
R/W	R/W							
初始值	0	0	0	0	0	0	0	0
8069H	7	6	5	4	3	2	1	0
S1RELH	-	-	-	-	-	-	S1REL[9:8]	
R/W	-	-	-	-	-	-	R/W	
初始值	-	-	-	-	-	-	0	0
位编号	位符号	说明						
9~0	S1REL	波特率配置寄存器 波特率为 $CPUCLK / (32 * (1024 - S1REL))$						

17 I²C 接口

17.1 功能简介

I²C 模块支持芯片与外围 I²C 器件以标准 I²C 协议进行串行数据传输，可设置为主机或从机模式，通过合理配置可使 I²C 支持标准/快速/高速模式。

17.2 I²C 主要特点

- 简单且强大而灵活的通讯接口，双向两线总线
- 可设置为主机或从机模式
- 可以工作于发送器模式或接收器模式
- 7 位从机地址
- 支持多主机仲裁
- 支持广播功能

17.3 I²C 功能描述

I²C 模块支持 I²C 标准总线协议。I²C 总线用 2 根线在设备间传输数据，分别为 SCL（串行时钟线）和 SDA（串行数据线），如图 17-3-1 所示。由于 I²C 端口是开漏结构，所以 I²C 总线上必须有上拉电阻，上拉电阻可以外接也可以在芯片内部打开。每个连接在总线上的设备都有一个唯一的 7 位地址。

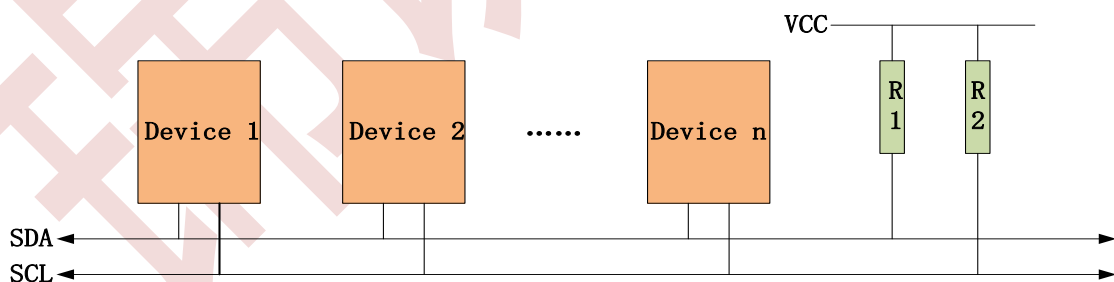


图 17-3-1 I²C 总线互连图

I²C 模块原理示意图如图 17-3-2 所示。

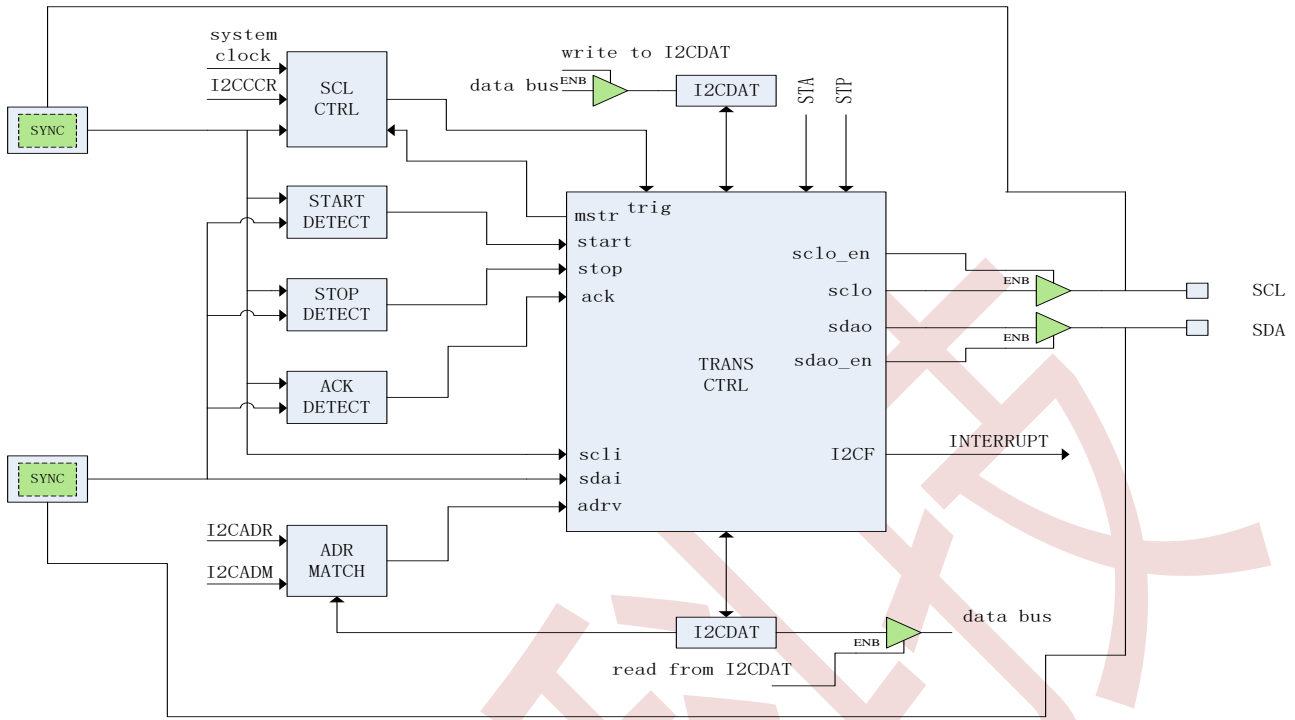


图 17-3-2 I²C 模块原理示意图

● I²C 模式选择

I²C 可以在以下 4 种模式中的一种运行：从机发送模式、从机接收模式、主机发送模式、主机接收模式。默认情况下，I²C 处于从机模式。I²C 在产生开始信号后自动从从机模式切换到主机模式，当仲裁失败或产生 STOP 信号后又自动切回从机模式。

● I²C 总线数据传输格式

一般情况下，标准的 I²C 通信由四部分组成：开始信号、从机地址传输、数据传输和结束信号。I²C 总线上传送的数据均为 8 位，高位先发，每发送一个字节后都必须跟随一个应答位，每次通信的数据字节数没有限制；在全部数据传送结束后，由主机发送停止信号，结束通信。

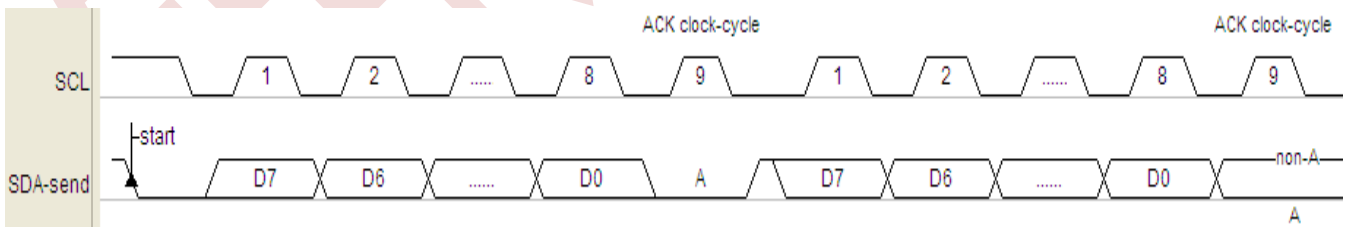


图 17-3-3 I²C 总线数据传输格式

● 通信用程

在主机模式下，I²C 接口启动数据传输并产生时钟信号。串行数据传输总是以 START 信号开始，以 STOP 信号结束。START 信号和 STOP 信号都是在主机模式下通过软件控制产生的，START 信号通过设置 STA=1 产生，而 STOP 信号通过设置 STP=1 产生。

在从机模式下，I²C 接口能识别自身地址（7 位地址）和广播地址。软件能通过 GCE 位使能或禁止广播地址的识别。

地址和数据以字节为单位进行传输，地址会跟在 START 信号之后由主机发送。在一个字节传输的 8 个时钟后的第 9 个时钟周期内，接收器必须回送一个应答位给发送器。应答位通过 AAK 位设置，设置应答位必须在一个字节传输完之前设置，接收器完成一个字节接收时，应答信号自动产生。数据传输过程中，数据发送/接收完一字节、仲裁失败等事件都会产生中断标志 I2CF，而事件的状态则由寄存器 I2CSTA 指示（详细请参考寄存器 I2CSTA 介绍），软件应在产生中断标志后根据事件的状态设置数据传输的下一步操作，清除中断标志 I2CF 将启动下一步操作。通信结束后主机产生 STOP 信号也会在从机端产生中断标志 I2CSTP，指示通信过程的完成。当中断标志 I2CF 产生时，如果 SHD=1，在没有清除 I2CF 之前，SCL 会被从机拉低，主机检测到 SCL 被释放后才会进行下一步操作；如果 SHD=0，从机不会拉低 SCL，这样设计是为了兼容主机是软件模拟 I2C 的应用，此时，主机的软件必须等待足够长的时间让从机响应每字节数据传输的处理。

当 I2C 接口作为从机时，SCL 的时钟由主机输入，和从机的时钟配置无关。作为从机时，需要保证 SCL 为低电平的宽度最少为 6.5 个系统时钟，而高电平最少为 2.5 个系统时钟。所以，外部主机发送的 SCL 频率最高为系统时钟频率的 1/9。

17.4 寄存器描述

表 17-4-1 寄存器 I2CCON

COH	7	6	5	4	3	2	1	0
I2CCON	I2CE	I2CIE	STA	STP	SHD	AAK	CBSE	STFE
R/W	R/W	R/W	R/W	R/W	R/W	R/W	R/W	R/W
初始值	1	0	0	0	0	1	0	0
位编号	位符号	说明						
7	I2CE	I2C 模块使能位，1 有效						
6	I2CIE	I2C 中断使能位，1 有效						
5	STA	I2C 发送 START 信号控制位，1 有效，检测到 START 信号后将自动清 0						
4	STP	I2C 发送 STOP 信号控制位，1 有效，检测到 STOP 信号后将自动清 0						
3	SHD	为 1 时，如果 I2CF 为 1，那么当 SCL 变低之后，I2CF 将会使 SCL 保持在低的状态						
2	AAK	I2C 发送 ACK 信号控制位，1 有效 备注： 当 I2C 接口配置为从机模式时，这一位须预先置 1，否则即使地址匹配也不会回复 ACK，从而无法被寻址。						
1	CBSE	CBUS 兼容使能位 当这一位设置为 1 时，将会使传输忽略 ACK 位的状态判断，以兼容 CBUS 总线。						
0	STFE	为 1 时，I2C 模块检测到 START 信号时将置位 I2CF						

表 17-4-2 寄存器 I2CADR

C1H	7	6	5	4	3	2	1	0
I2CADR	GCE	I2CADRL[6:0]						
R/W	R/W	R/W						
初始值	1	0	0	0	0	0	0	0

位编号	位符号	说明
7	GCE	识别广播地址（00H）使能位，1有效
6~0	I2CADRL	I2C 从机地址，作为从机时有效 备注： （在 AAK 为 1 的前提下）7 位地址模式时，接收的第一个地址字节高 7 位和 I2CADR 匹配，则回复 ACK，进入从机模式。

表 17-4-3 寄存器 I2CADM

C2H	7	6	5	4	3	2	1	0
I2CADM	SPFE	I2CADML[6:0]						
R/W	R/W	R/W						
初始值	0	0	0	0	0	0	0	0
位编号	位符号	说明						
7	SPFE	为 1 时，I2C 模块检测到 STOP 信号时将置位 I2CF						
6~0	I2CADML	I2C 从地址按位屏蔽寄存器，为从机时有效 当 I2CADM[n](n=0~6)=1 时，对应的地址位 I2CADR[n]将不比对（即认为无论收到 1 还是 0 都算匹配）。						

表 17-4-4 寄存器 I2CCCR

C3H	7	6	5	4	3	2	1	0
I2CCCR	I2CCCR[7:0]							
R/W	R/W							
初始值	0	0	1	0	0	0	0	0
位编号	位符号	说明						
7~0	I2CCCR	I2C 时钟配置寄存器 采样频率为 I2C 工作时钟的 $2^{I2CCCR[7:5]}$ 分频，当 I2CCCR[7:5] 等于 000: $F_{sample}=F_{i2cclk}$ 001: $F_{sample}=F_{i2cclk}/2$ 010: $F_{sample}=F_{i2cclk}/4$... 111: $F_{sample}=F_{i2cclk}/128$ 输出频率为采样频率的 $(I2CCCR[4:0]+1)$ 分频， $F_{scl}=F_{i2cclk}/(2^{I2CCCR[7:5]}*(I2CCCR[4:0]+1))$ 例如 I2CCCR[4:0]=9 时，当 I2CCCR[7:5] 等于 000: $F_{scl}=F_{i2cclk}/(1*10)$ 001: $F_{scl}=F_{i2cclk}/(2*10)$						

		<p>010: $F_{scl}=F_{i2cclk}/(4*10)$</p> <p>...</p> <p>111: $F_{scl}=F_{i2cclk}/(128*10)$</p> <p>备注:</p> <ol style="list-style-type: none"> 1. 当 I2CCCR[7:5] = 0 时, 如果对 I2CCCR[4:0] 写小于 9 的值, 将自动按 9 的值计算。 2. 当 I2CCCR[7:5] > 0 时, 如果对 I2CCCR[4:0] 写小于 7 的值, 将自动按 7 的值计算。
--	--	--

表 17-4-5 寄存器 I2CDAT

C4H	7	6	5	4	3	2	1	0
I2CDAT	I2CDAT[7:0]							
R/W	R/W							
初始值	0	0	0	0	0	0	0	0
位编号	位符号	说明						
7~0	I2CDAT	<p>发送和接收数据缓存</p> <p>备注:</p> <p>当 I2CF 为 1 时, 建议改写/读取 I2CDAT 时, 让 I2CF 保持在 1, 等处理完成之后再清除 I2CF, 以继续传输, 这样可以避免总线发生不必要的错误。</p>						

表 17-4-6 寄存器 I2CSTA

C5H	7	6	5	4	3	2	1	0
I2CSTA	I2CSTA[7:0]							
R/W	R							
初始值	1	1	1	1	1	0	0	0
位编号	位符号	说明						
7~0	I2CSTA	<p>I²C 状态寄存器</p> <p>00H: (主/从) 总线错误</p> <p>08H: (主/从) 检测到 START 信号 (只在 STFE=1 时才有效)</p> <p>18H: (主) 已发送地址+写位, 已接收到应答信号</p> <p>20H: (主) 已发送地址+写位, 无接收到应答信号</p> <p>28H: (主) 已发送/接收一字节数据, 已检测到应答信号</p> <p>30H: (主) 已发送/接收一字节数据, 无检测到应答信号</p> <p>38H: (主) 失去仲裁 (主机失去仲裁后会变为从机)</p> <p>40H: (主) 已发送地址+读位, 已接收到应答信号</p> <p>48H: (主) 已发送地址+读位, 无接收到应答信号</p> <p>60H: (从) 已接收地址+写位, 已发送出应答信号</p> <p>70H: (主/从) 已接收广播地址, 已发送出应答信号 (主机或从机都会变为从机)</p> <p>80H: (从) 已发送/接收一字节数据, 已检测到应答信号</p> <p>88H: (从) 已发送/接收一字节数据, 无检测到应答信号</p>						

		<p>A0H: (主/从) 检测到 STOP 信号 (只在 SPFE=1 时才有效)</p> <p>A8H: (从) 已接收地址+读位, 已发送出应答信号</p> <p>F8H: (主/从) 总线空闲</p>
--	--	--

表 17-4-7 寄存器 I2CFLG

C6H	7	6	5	4	3	2	1	0
I2CFLG	-	-	-	-	-	-	-	I2CF
R/W	-	-	-	-	-	-	-	R
初始值	-	-	-	-	-	-	-	0
位编号	位符号		说明					
7~1	-		-					
0	I2CF		<p>I2C 中断标志, 1 有效, 写 1 清 0</p> <p>备注:</p> <ol style="list-style-type: none"> 每字节地址或数据传输完成后 (收到/发送完 ACK/NAK), 将置位 I2CF。 总线出错时, 将置位 I2CF。 当 STFE=0 时, 检测到 START 信号, I2CF 不会置 1。 当 SPFE=0 时, 检测到 STOP 信号, I2CF 不会置 1。 					

18 PWM

18.1 PWM 功能简介

CA51M550 系列芯片最多支持 4 路 PWM 输出,每路可单独控制,在 16 位范围内可任意配置周期和占空比。详细见“15-2-4 引脚复用功能映射表”描述。

18.2 PWM 功能描述

每路 PWM 通道都有一个专门的 16 位计数器, PWM 的周期通过寄存器 PWMDIV 来设置,而寄存器 PWMDUT 则对应 PWM 的占空比。PWM 通过寄存器 PWMEN 使能,寄存器 PWMEN 的每一位对应 PWM 的一个通道。PWM 可通过 PWMTOG 位设置 PWM 引脚输出反相。PWM 有多种时钟源可以选择,每路时钟源都是单独进行设置的,对应的控制寄存器为 PWMCON 的 PWMCKS 位。另外,每路 PWM 的时钟分频可通过 PWMCKD 独立设置。

值得注意的是,当 PWMDIV=0 时, PWM 引脚直接输出 PWM 时钟,如果 PWMCKD=0, PWM 引脚输出的是所选的时钟源的时钟信号;当 PWMDIV 不为 0,而 PWMDUT=0 时, PWM 引脚输出低电平 (PWMTOG=0);当 PWMDUT>=PWMDIV>0 时, PWM 引脚输出高电平 (PWMTOG=0)。

- PWM 中断

PWM 中断通过寄存器 PWMCON 的 PWMIE 位使能, PWMTOG=0 时,该通道为上升沿产生中断; PWMTOG=1 时,该通道为下降沿产生中断。寄存器 PWMIF 的低 4 为分别对应 4 个通道的中断状态。

18.3 PWM 寄存器描述

表 18-3-1 寄存器 PWMEN

91H	7	6	5	4	3	2	1	0
PWMEN	-	-	-	-	PWMEN[3:0]			
R/W	-	-	-	-	R/W			
初始值	-	-	-	-	0	0	0	0
位编号	位符号		说明					
7~4	-		-					
3	PWM3EN		PWM3 使能控制位, 1 有效					
2	PWM2EN		PWM2 使能控制位, 1 有效					
1	PWM1EN		PWM1 使能控制位, 1 有效					
0	PWM0EN		PWM0 使能控制位, 1 有效					

表 18-3-2 寄存器 PWMCON

94H	7	6	5	4	3	2	1	0
PWMCON	PWMIE	PWMTOG	PWMMOD[2:0]			PWMPOL	PWMCKS[1:0]	
R/W	R/W	R/W	R/W	R/W	R/W	R/W	R/W	
初始值	0	0	-	-	-	-	0	0
位编号	位符号	说明						
备注:								
1. PWMCON 是带索引的寄存器, 设置 INDEX=0~3 分别对应 PWMCON0~PWMCON3								
7	PWMIE	PWM 中断使能控制位, 1 有效 备注: PWMTOG=0 时, 该通道为上升沿产生中断; PWMTOG=1 时, 该通道为下降沿产生中断						
6	PWMTOG	PWM 输出取反使能寄存器, 1 有效						
5~3	PWMMOD	PWM3 作为 RGB_LED 控制时, 连续发送字节数配置寄存器, 0 表示 PWM3 不作为 RGB_LED 控制使用, 1~7 表示 PWM3 每发送 1~7 字节数据就暂停 1 次 备注: 1. 详细使用参考 LEWTM (表 19-3-)。 2. 该位非 RGB_LED 控制模式无效。						
2	PWMPOL	PWM3 作为 RGB_LED 控制时, 发送数据取反使能控制位, 1 有效 备注: 1. 当 PWMMOD != 0 时, 对应的 PWMPOL 的值才有意义; 2. 当 PWMPOL = 1 时, 如果对应的 LEDAT=01010101B, 那么实际上发送的将会是 10101010B。 3. 该位非 RGB_LED 控制模式无效。						
1~0	PWMCKS	PWM 输入时钟选择位 00: 系统时钟 01: IRCL 10: IRCH						

表 18-3-3 寄存器 PWMCKD

95H	7	6	5	4	3	2	1	0
PWMCKD	PWMCKD[7:0]							
R/W	R/W							
初始值	0	0	0	0	0	0	0	0
备注: PWMCKD 是带索引的寄存器, 设置 INDEX=0~3 分别对应 PWMCKD0~PWMCKD3								
位编号	位符号	说明						
7~0	PWMCKD	PWM 输入时钟预分频配置寄存器 00000000: 不分频 00000001: 2 分频 00000010: 3 分频						

		11111110: 255 分频
		11111111: 256 分频

表 18-3-4 寄存器 PWMDIVL、PWMDIVH

96H	7	6	5	4	3	2	1	0
PWMDIVL	PWMDIV[7:0]							
R/W	R/W							
初始值	0	0	0	0	0	0	0	0
97H	7	6	5	4	3	2	1	0
PWMDIVH	PWMDIV[15:8]							
R/W	R/W							
初始值	0	0	0	0	0	0	0	0
备注: PWMDIV 是带索引的寄存器, 设置 INDEX=0~3 分别对应 PWMDIV0~PWMDIV3								
位编号	位符号		说明					
15~0	PWMDIV		PWM 周期配置寄存器					

表 18-3-5 寄存器 PWMDUTL、PWMDUTH

9BH	7	6	5	4	3	2	1	0
PWMDUTL	PWMDUT[7:0]							
R/W	R/W							
初始值	0	0	0	0	0	0	0	0
9AH	7	6	5	4	3	2	1	0
PWMDUTH	PWMDUT[15:8]							
R/W	R/W							
初始值	0	0	0	0	0	0	0	0
备注: PWMDUT 是带索引的寄存器, 设置 INDEX=0~3 分别对应 PWMDUT0~PWMDUT3								
位编号	位符号		说明					
15~0	PWMDUT		PWM 占空比配置寄存器 备注: 当 PWMMOD != 0 时 (RGB_LED 级联控制), 为位码 0 时间设置					

表 18-3-6 寄存器 PWMIF

92H	7	6	5	4	3	2	1	0
PWMIF	-	-	-	-	PWM3IF	PWM2IF	PWM1IF	PWM0IF
R/W	-	-	-	-	R/W	R/W	R/W	R/W
初始值	-	-	-	-	0	0	0	0
位编号	位符号		说明					
7~4	-		-					

3	PWM3IF	PWM3 中断标志位, 写 1 清 0
2	PWM2IF	PWM2 中断标志位, 写 1 清 0
1	PWM1IF	PWM1 中断标志位, 写 1 清 0
0	PWM0IF	PWM0 中断标志位, 写 1 清 0



19 RGB_LED 级联

19.1 功能简介

CA51M550 系列芯片有 1 路硬件级联模块，直接控制 WS2812 或类似的驱动芯片，可用于单色或七彩 LED 灯带产品的需求。

19.2 控制描述

PWM3 通道支持单线级联 LED 驱动，级联 LED 的典型驱动时序图如图 19-2-1 所示。

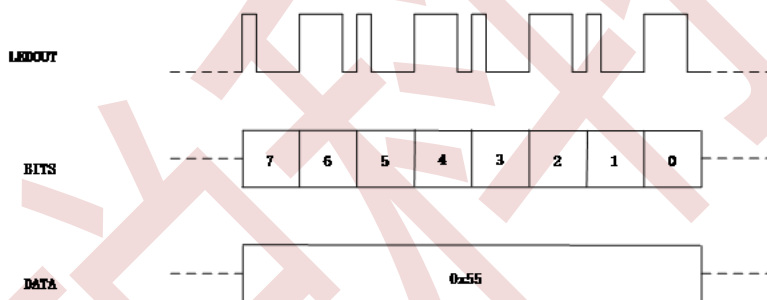


图 19-2-1 级联 LED 时序图

位码示意图如图 19-2-2 所示



图 19-2-2 位码示意图

在级联 LED 时序图中，位码 0 的高电平时间宽度由 PWMDUT 配置，位码 1 的高电平时间宽度由 LEDUTH 配置，而位周期时间由 PWMDIV 配置。当 PWMMOD 不为 0 时，级联 LED 驱动使能，LEDAT 分别为 LED 的数据寄存器，当 LEF 为 0 时，可以向 LEDAT 写入 LED 数据。写入 LEDAT 即启动 LED 驱动数据发送，当 LED 发送器正处于发送状态时，LEBSY 置 1，当发送器处于空闲状态时，LEBSY 变为 0。LED 发送器有一字节的发送缓存，当数据寄存器和缓存寄存器都有数据时，LEF 位置 1，当缓存寄存器的数据发送完后，会自动从数据寄存器中加载，同时 LEF 位置 0，LEF=0 表示可以重新向 LEDAT 装载数据。当 PWMMOD 不为 0 时，PWMMOD 也同时表示发送完 PWMMOD 个字节后插入等待时间，等待时间由 LEWTM 来配置。

当 PWMPOL=1 时，LEDAT 的数据反相，即：例如写入 01010101B，实际发送出来的是 10101010B。

19.3 寄存器描述

PWM3 通道级联 RGB LED 驱动，部分寄存器描述详见：

- 1、详见“表 18-3-1 寄存器 PWMEN”
- 2、详见“表 18-3-2 寄存器 PWMCON”
- 3、详见“表 18-3-3 寄存器 PWMCKD”
- 4、详见“表 18-3-4 寄存器 PWMDIVL、PWMDIVH”
- 5、详见“表 18-3-5 寄存器 PWMDUTL、PWMDUTH”

表 19-3-1 寄存器 LEDAT

B5H	7	6	5	4	3	2	1	0
LEDAT	LEDAT[7:0]							
R/W	R/W							
初始值	0	0	0	0	0	0	0	0
位编号	位符号	说明						
7~0	LEDAT	LED 驱动数据 备注： 1. LED 对应 PWM3； 2. LEDAT 的数据按照从 MSB 到 LSB 的顺序发送。						

表 19-3-2 寄存器 LEDUTL、LEDUTH

B3H	7	6	5	4	3	2	1	0
LEDUTL	LEDUTL[7:0]							
R/W	R/W							
初始值	0	0	0	0	0	0	0	0
B4H	7	6	5	4	3	2	1	0
LEDUTH	LEDUTH[15:8]							
R/W	R/W							
初始值	0	0	0	0	0	0	0	0
位编号	位符号	说明						
15~0	LEDUT	LED 发送数据“1”占空比配置寄存器 备注： 1. 级联 LED 的驱动波形中，每 1 位数据的周期都由对应的 PWMDIV 决定，而数据“1”的占空比由 LEDUT 决定，数据“0”的占空比由 PWMDUT 决定； 2. 如果 LEDAT=01010101B，同时对应的 PWMPOL=1，那么实际发送的数据按照						

		<p>BIT7-BIT6-BIT5-BIT4-BIT3-BIT2-BIT1-BIT0 顺序就是 1-0-1-0-1-0-1-0，而且 BIT7/BIT5/BIT3/BIT1 的占空比由 LEDUT 决定，BIT6/BIT4/BIT2/BIT0 的占空比由对应的 PWMDUT 决定，即 LEDUT 的起效在 PWMPOL 之后；</p> <p>3. LED 的数据“1”的占空比都由同一个 LEDUT 决定。</p>
--	--	--

表 19-3-3 寄存器 LEDWTML、LEDWTMH

B1H	7	6	5	4	3	2	1	0
LEDWTML	LEDWTM [7:0]							
R/W	R/W							
初始值	0	0	0	0	0	0	0	0
B2H	7	6	5	4	3	2	1	0
LEDWTMH	LEDWTM [15:8]							
R/W	R/W							
初始值	0	0	0	0	0	0	0	0
位编号	位符号	说明						
15~0	LEDWTM	<p>LED 暂停时间配置寄存器，结合 PWMMOD 配置寄存器使用</p> <p>备注：</p> <ol style="list-style-type: none"> 每发送 PWMMOD 字节数据之后，暂停 (LEDWT+1) 个 PWM 的工作时钟后进入下一次传输。 LED 的暂停时间都由同一个 LEDWT 决定。 						

表 19-3-4 寄存器 LEFLG

B6H	7	6	5	4	3	2	1	0
LEFLG	-	-	-	-	-	LEBSY	-	-
R/W	-	-	-	-	-	R	-	-
初始值	-	-	-	-	-	0	-	-
位编号	位符号	说明						
7~3	-	-						
2	LEBSY	LEDAT 数据发送忙标志，1 表示此时 LEDAT 的数据缓存中的数据还没有全部发送完成，0 表示全部发送完成						
1~0	-	-						

19.4 控制例程

◆ 级联 LED 驱动灯带控制例程

驱动 8 级 RGB LED，使 RGB LED 循环变色，程序如下：

```

-----
//PWMCON
#define PWMIE(N)          (N<<7)
#define PWMTOG(N)        (N<<6)
#define PWMMOD(N)        (N<<3)    //N=0-7
#define PWMPOL(N)        (N<<2)    //N=0-1
#define CKS_SYS          (0<<0)
#define CKS_IL           (1<<0)
#define CKS_IH           (2<<0)

//LEFLG
#define LEBSY            (1<<2)
#define PWM_CH3          3

void PWM_init(void)
{
    INDEX = PWM_CH3;
    PWMCON = PWMIE(0) | PWMTOG(0) | PWMMOD(1) | PWMPOL(0) | CKS_IH; //设置 PWM 时钟源为 IRCH
    PWMCKD = 0;

    //备注：以下参数设置，请根据实际产品(灯带)规格进行相应调整
    PWMDIVH = 0;           //周期时间
    PWMDIVL = 15;         //配置为 15 时，时间=1/(系统时钟/15)=1/(12000000/15)=1.25us

    PWMDUTH = 0;          //设置位码 0 时间
    PWMDUTL = 5;

    LEDUTH = 0;           //设置位码 1 时间
    LEDUTL = 10;

    LEDWTMH = 0;          //设置暂停时间
    LEDWTML = 50;

    POSF = 3;
    PWMEN |= (1<<PWM_CH3); //PWM3 使能
}

```

```

code unsigned char LED_DAT[][3] = //LED 数据表
{
    {0xff,0x00,0x00},
    {0xff,0xff,0x00},
    {0x00,0xff,0x00},
    {0x00,0xff,0xff},
    {0x00,0x00,0xff},
    {0xff,0x00,0xff},
};
void main(void)
{
    unsigned char i;
    unsigned char color_index=0;
    PWM_init();
    while(1)
    {
        for(i=0;i<24;i++) //每级 RGB LED 为 3 个字节数据，8 级为 24 字节
        {
            while(LEFLG & LEBSY); //等待数据全部发送
            LEDAT0 = LED_DAT[color_index][i%3]; //写入 LED 数据到 LEDAT 寄存器
        }
        color_index++; //循环变色
        if(color_index> 6) color_index =0;
        Delay1S(); //等待 1 秒
    }
}

```

20 电容式触摸按键（Touch Key）

20.1 功能简介

CA51M550 系列芯片的触摸功能模块具有优越的抗干扰性能，可通过 EFT、CS 等测试。触摸模块最大可支持多达 6 个通道。内置触摸感应控制器，在应用时无需外接电容。针对有低功耗需求的应用，支持触摸低功耗模式，以达到省电功能。

20.2 主要特性

- 内置触摸感应控制器，不需外接电容
- 最大支持 6 路触摸通道
- 高抗干扰性能，符合 CS 标准，EFT 4KV
- 支持触摸中断，触摸低功耗模式

20.3 功能描述

触摸功能需通过一系列寄存器设置相应参数，包括充放电时钟频率、计数时钟频率、计数位数、放电电阻、比较器电压、充电电流源电流等。参数设置完成后，通过 TKEN 使能触摸功能，设置触摸通道后，设 TKST=1 即可启动相应通道的触摸数据采集。数据采集完成后，16 位触摸数据存放在 TKDH、THDL，并产生触摸中断标志 TKIF。

触摸模块支持多个触摸通道并联，此功能用于触摸省电模式可显著降低功耗。

更多与触摸相关的内容可参考触摸库及相关文档描述，并建议在本公司提供的触摸库基础上进行二次开发。

20.4 寄存器描述

表 20-4-1 寄存器 TKST

F8H	7	6	5	4	3	2	1	0
TKST	-	-	-	-	-	-	-	TKST
R/W	-	-	-	-	-	-	-	RW
初始值	-	-	-	-	-	-	-	0
位编号	位符号		说明					
7~1	-		-					
0	TKST		数据采集启动使能位，1 有效，采集完后自动清 0					

表 20-4-2 寄存器 TKCFG1

F9H	7	6	5	4	3	2	1	0
TKCFG1	-	TKEN	TKDIV					
R/W	-	R/W	R/W					
初始值	-	0	0	0	0	0	0	0
位编号	位符号	说明						
7	-	-						
6	TKEN	触摸模拟模块开启使能						
5~0	TKDIV	充放电时钟选择： 0~61: 充放电时钟为固定频率，时钟频率为 $F = 12/(TKDIV + 4)$ 62~63: 充放电时钟跳频						

表 20-4-3 寄存器 TKCFG2

FAH	7	6	5	4	3	2	1	0
TKCFG2	-	TKPULL8	PAREN	TKCADDR				
R/W	-	R/W	R/W	R/W				
初始值	-	1	0	0				
位编号	位符号	说明						
7	-	-						
6	TKPULL8	充电电流源配置最高位						
5	PAREN	0: 单通道 1: 所有使能的通道并联						
4~0	TKCADDR	通道选择位： 00000: TK0 00001: TK1 00010: TK2 00011: TK3 00100: TK4 00101: TK5						

表 20-4-4 寄存器 TKCFG3

FBH	7	6	5	4	3	2	1	0
TKCFG3	-	RESO			TKCKSEL		CHGSEL	DCHSEL
R/W	-	R/W			R/W		R/W	R/W
初始值	-	0	0	1	1	1	1	1
位编号	位符号	说明						
7	-	-						

6~4	RESO	计数器位数选择 000: 9位 001: 10位 010: 11位 011: 12位 100: 13位 101: 14位 110: 15位 111: 16位
3~2	TKCKSEL	计数时钟选择 0/1: 12Mhz 2: 6Mhz 3: 4Mhz
1	CHGSEL	预充电时间选择 0: 20 us 1: 40us
0	DCHSEL	预放电时间选择 0: 2 us 1: 10us

表 20-4-5 寄存器 TKPULL

FEH	7	6	5	4	3	2	1	0
TKPULL[7:0]	TKPULL[7:0]							
R/W	R/W							
初始值	0	0	0	0	0	0	0	0
位编号	位符号		说明					
7~0	TKPULL		充电电流源设置低 8 位					

表 20-4-6 寄存器 TKDL/TKDH

FCH	7	6	5	4	3	2	1	0
TKDL	TKD[7:0]							
R/W	R/W							
初始值	0	0	0	0	0	0	0	0
FDH	7	6	5	4	3	2	1	0
TKDH	TKD[15:8]							
R/W	R/W							
初始值	0	0	0	0	0	0	0	0
位编号	位符号		说明					
7~0	TKD		触摸通道当前采样值					

表 20-4-7 寄存器 TKPULLTRIM

F2H	7	6	5	4	3	2	1	0
TKPULLTRIM	-	-	TKPULLTRIM [5:0]					
R/W	-	-	RW					
初始值	-	-	0	0	0	0	0	0
位编号	位符号		说明					
5~0	TKPULLTRIM		充电电流补偿值					

表 20-4-8 寄存器 TKIE

F4H	7	6	5	4	3	2	1	0
TKIE	TKIE	-	-	-	-	-	-	TKIF
R/W	RW	-	-	-	-	-	-	R
初始值	0	-	-	-	-	-	-	0
位编号	位符号		说明					
7	TKIE		触摸中断使能位，1 有效					
6~1	-		-					
0	TKIF		触摸采集中断标志位，写 1 清 0					

表 20-4-9 寄存器 TKCFG4

FFH	7	6	5	4	3	2	1	0
TKCFG4	PRSDIV		RBSEL			VRSEL		
R/W	RW		RW			RW		
初始值	0	0	0	0	0	0	0	0
位编号	位符号		说明					
7~6	PRSDIV		充放电时钟预分频 00: 不分频 01: 二分频 10: 四分频 11: 不分频					
5~3	RBSEL		放电电阻大小选择 000: 20K 001: 30K 010: 40K 011: 50K 100: 70K					

		101: 90K 110: 200K 111: 350K
2~0	VRSEL	比较器门限电压选择 000: 1.81V 001: 2.14V 010: 2.49V 011: 2.83V 100: 3.18V 101: 3.51V 110: 3.86V 111: 4.1V

21 低电压检测 (LVD)

21.1 功能简介

低电压检测 (LVD) 用于监控芯片自身的供电 VDD，可设置检测电压范围为 2.0V~ 4.8V。当 VDD 小于所设定的电压值时，可设置触发中断或复位。

LVD 除了支持低电压检测功能外，还可以配置检测外部电压模式，检测范围 1.7- 4.8V（每 0.1V 一级），通过 P0.0、P0.3 引脚检测输入电压，可以实现类似 ADC 功能检测电池电压功能。

备注：

- 1、由于生产工艺的影响，芯片之间 LVD 触发电压存在一定的差异。
- 2、LVD 检测外部引脚的电压不能大于 VDD 电压。

LVD 结构图如图 21-1-1 所示。

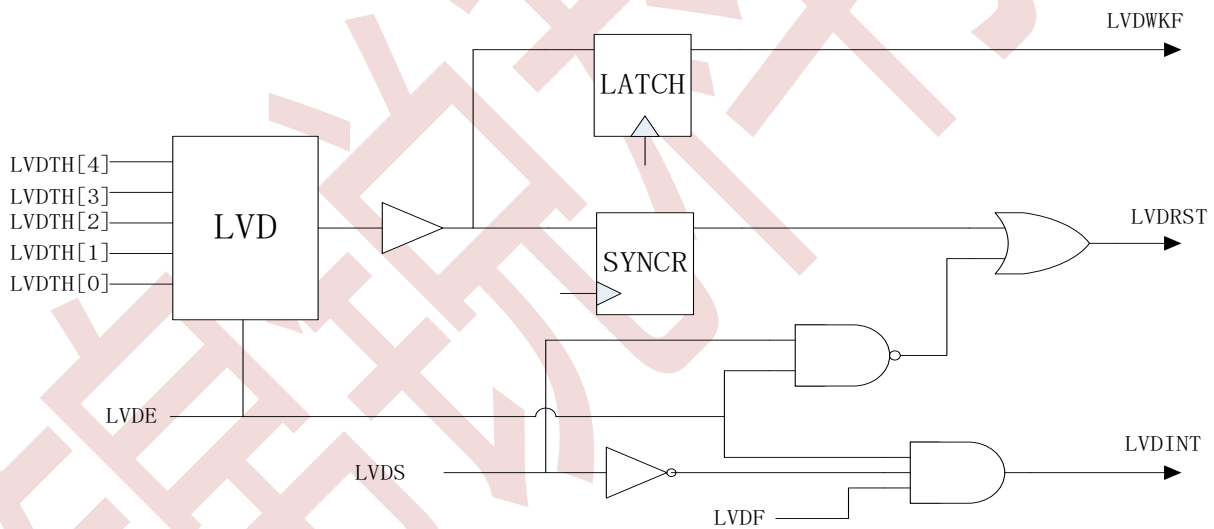


图 21-1-1 LVD 模块示意图

21.2 功能描述

LVD 检测电压源选择，通过 PWCON 寄存器 LVD_SEL 位域选择，当 LVD_SEL=0 检测 VDD 电压，当 LVD_SEL=1 检测外部输入电压。通过 PWCON 寄存器 XLVD_SEL 位域选择检测外部输入电压引脚，当 XLVD_SEL=0 检测 P0.0 引脚电压，当 XLVD_SEL=1 检测 P0.3 引脚电压。详见“表 10-1-2-1 寄存器 PWCON”描述。

LVD 功能通过 LVDE 位使能，而检测的电压则通过 LVDTH 位域设置。当芯片 VDD 小于所设置的电压时，LVD 功能产生的标志 LVDF 位将置 1，如果 LVDS=0，会产生 LVD 中断，如果 LVDS=1，会产生复位。要注意

的是，LVD 复位产生之后，LVD 自身的电路并不会复位，寄存器 LVDCON 还会保持之前的状态，所以，当 LVD 复位产生之后，如果 VDD 持续低于所设定的电压，芯片将会一直处于复位状态。同样地，当 LVD 中断产生后，如果 VDD 持续低于所设定的电压，LVD 中断也会重复地产生。

21.3 寄存器描述

表 21-3-1 寄存器 LVDCON

E8H	7	6	5	4	3	2	1	0
LVDCON	LVDE	LVDS	LVDF	LVDTH[4:0]				
R/W	R/W	R/W	R/W	R/W				
初始值	0	0	0	0	0	0	0	0
位编号	位符号	说明						
7	LVDE	LVD 使能位，1 有效						
6	LVDS	LVD 功能选择位 0: 中断 1: 复位						
5	LVDF	LVD 产生标志位，写 1 清 0						
4~0	LVDTH	LVD 触发电平选择位域 00000: 1.7V 00001: 1.8V 00010: 1.9V 00011: 2.0V 00100: 2.1V 00101: 2.2V 00110: 2.3V 00111: 2.4V 01000: 2.5V 01001: 2.6V 01010: 2.7V 01011: 2.8V 01100: 2.9V 01101: 3.0V 01110: 3.1V 01111: 3.2V 10000: 3.3V 10001: 3.4V 10010: 3.5V 10011: 3.6V 10100: 3.7V 10101: 3.8V 10110: 3.9V 10111: 4.0V						

		<p>11000: 4.1V 11001: 4.2V 11010: 4.3V 11011: 4.4V 11100: 4.5V 11101: 4.6V 11110: 4.7V 11111: 4.8V</p> <p>重要提醒:</p> <p>(1) 低电压检测 (LVD) 用于监控芯片自身的供电 VDD, 可设置检测电压范围为 2.0V~ 4.8V。当 VDD 小于所设定的电压值时, 可设置触发中断或复位。</p> <p>(2) LVD 除了支持低电压检测功能外, 还可以配置检测外部电压模式, 检测范围 1.7- 4.8V (每 0.1V 一级), 通过 P0.0、P0.3 引脚检测输入电压, 可以实现类似 ADC 功能检测电池电压功能。</p>
--	--	---

21.4 LVD 控制例程

LVD 中断例程

例如, 设置 LVD 为中断模式, 检测电压为 3V, 程序如下:

```

#define LVDE(N)      (N<<7)   //N=0~1
#define LVDS_reset  (1<<6)
#define LVDS_int     (0<<6)
#define LVDF         (1<<5)
#define LVDTH_3V    13
void LVD_init(void)
{
    LVDCON = LVDE(1) | LVDS_int | LVDF | LVDTH_3V; //设置 LVD 使能, 设置 LVD 为中断模式, 检测电压为 3V
    INT4EN = 1;           //INT4 中断使能
    EA = 1;              //开启总中断
}
void INT4_ISR (void) interrupt 6
{
    if(LVDCON & LVDF)
    {
        LVDCON |= LVDF;    //清除 LVD 中断标志
    }
}
    
```

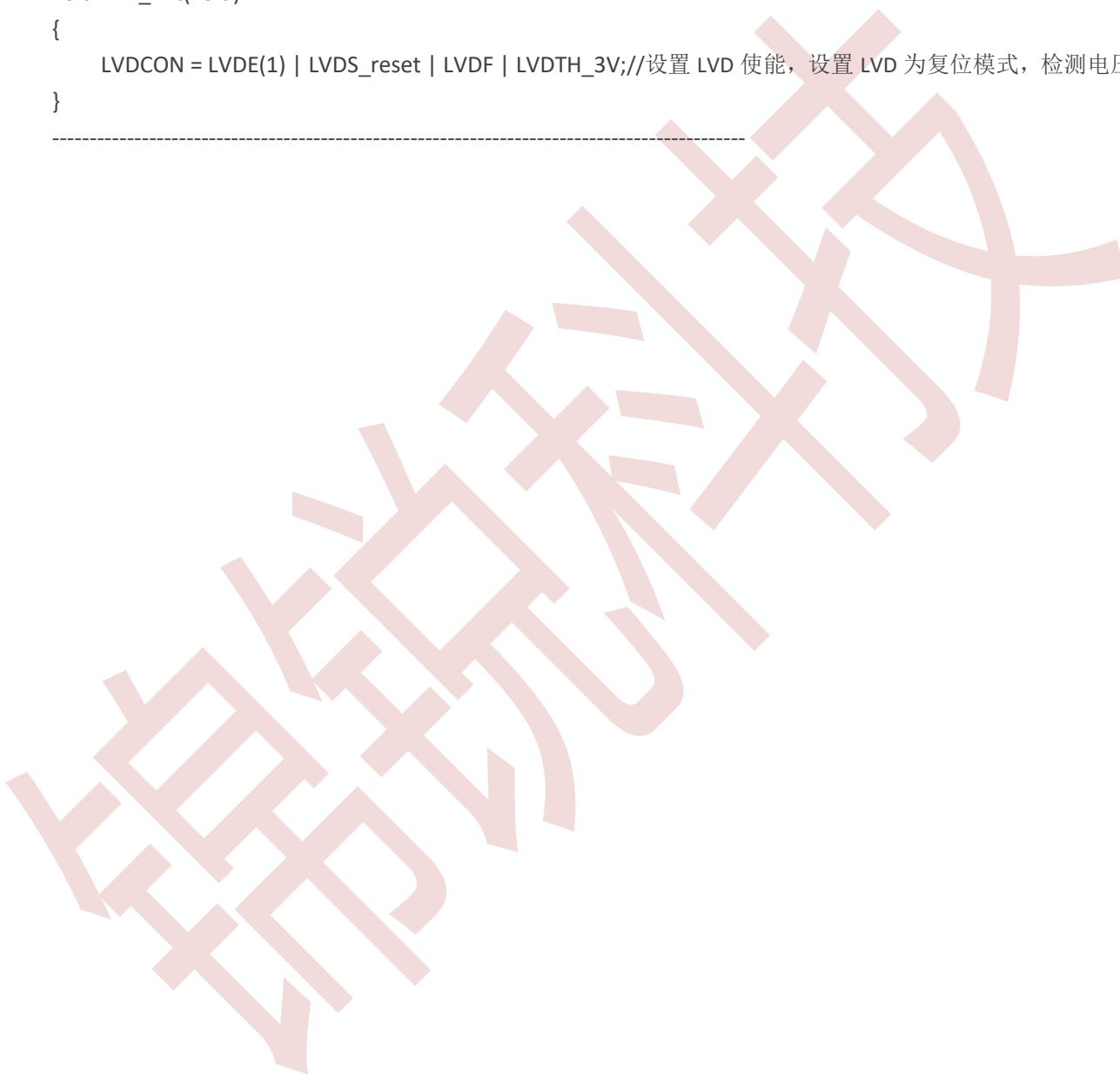
LVD 复位例程

例如，设置 LVD 为复位模式，检测电压为 3V，程序如下：

```

-----
#define LVDE(N)      (N<<7)  //N=0~1
#define LVDS_reset  (1<<6)
#define LVDS_int    (0<<6)
#define LVDF        (1<<5)
#define LVDTH_3V   13
void LVD_init(void)
{
    LVDCON = LVDE(1) | LVDS_reset | LVDF | LVDTH_3V;//设置 LVD 使能，设置 LVD 为复位模式，检测电压为 3V
}
-----

```



22 程序下载和仿真

22.1 程序下载

CA51M550 系列芯片主要采用 ISP 方式下载程序，芯片通过 ISP_SDA (P0.1)、ISP_CLK (P0.2) 接口与下载工具相连接。下载口在下载时需要保持电性的稳定，建议不外接其它电路或者仅做为外设的通讯口使用。

更多关于程序下载步骤的细节请参考“CCHIP 开发下载工具使用说明”。

22.2 在线仿真

CA51M550 系列芯片支持在线仿真，芯片与仿真器之间通过 IIC 接口 (P0.1、P0.2) 进行通信。要注意的是，由于芯片与仿真器间通过 IIC 通信，所以与仿真器连接的 I2C 接口引脚不能设置为其他功能，并且应用程序里不能使用 IIC 功能，否则将无法进入仿真模式。另外，由于 I2C 的通信速度是由主时钟决定，所以应用程序里不能将主时钟设置为低速时钟，也不能进入省电模式，否则都会影响芯片与仿真器间的通信。

当芯片进入仿真模式后，TSMODE 位 (PCON[2]) 置 1，应用程序可通过判断此位状态来决定是否切换至低速时钟或进入省电模式。

更多关于仿真功能的细节可参考仿真器的相关文档介绍。

23 电气特性

23.1 极限参数

参数	最小值	最大值	单位
直流供电电压	-0.3	6	V
I/O 引脚输入电压	-0.3	VDD+0.3	V
工作环境温度	-40	85	°C
储存温度	-55	125	°C
CPU 工作频率	-	6	MHz

备注：超过“**极限参数**”范围有可能对芯片造成损坏，无法预期芯片在上述范围外的工作状态，若长期在标示范围外工作，可能会影响芯片的可靠性。

23.2 直流电气特性

直流电气特性（VDD=2.0-5.5V, TA=25°C，除非其它说明）

芯片参数	符号	工作电压	最小值	典型值	最大值	单位	测试条件
工作电流	Iop1	VDD=3.3V	-	1.10	-	mA	系统时钟为 IRCH(6MHz)，其他时钟关闭，所有输出引脚无负载，所有数字输入引脚不浮动，所有外设关闭，CPU 执行 NOP 指令
		VDD=5.0V	-	1.63	-		
	Iop3	VDD=3.3V	-	85	-	uA	
		VDD=5.0V	-	98	-		
STOP 模式电流	Istp	VDD=3.3V	-	4.8	-	uA	所有时钟关闭，所有输出引脚无负载，所有数字输入引脚不浮动，所有外设关闭，Flash 进入睡眠模式，CPU 进入 STOP 模式。
		VDD=5.0V	-	5.1	-		
IDLE 模式电流	Iid1	VDD=3.3V	-	0.56	-	mA	系统时钟设为 IRCH(6MHz)，其他时钟关闭，所有输出引脚无负载，所有数字输入引脚不浮动，所有外设关闭，Flash 进入睡眠模式，CPU 进入 IDLE 模式。
		VDD=5.0V	-	0.85	-		

	lid12	VDD=3.3V	-	15	-	uA	系统时钟设为 IRCL(128KHz), 其他时钟关闭, 所有输出引脚无负载, 所有数字输入引脚不浮动, 所有外设关闭, CPU 进入 IDLE 模式。
		VDD=5.0V	-	23	-		
IO 端口输入高电压 (斯密特模式开启)	Vhi1	VDD=3.3V	1.45	-	3.3	V	-
		VDD=5.0V	2.25	-	5		
IO 端口输入高电压 (斯密特模式关闭)	Vhi2	VDD=3.3V	-	0.5*VDD	VDD	V	-
		VDD=5.0V					
IO 端口输入低电压 (斯密特模式开启)	Vlo1	VDD=3.3V	0	-	1.42	V	-
		VDD=5.0V	0	-	1.99		
IO 端口输入低电压 (斯密特模式关闭)	Vlo2	VDD=3.3V	0	0.5*VDD	-	V	-
		VDD=5.0V					
IO 端口推电流	Ipu	VDD=3.3V	-	2mA @DRV=0 3mA @DRV=1 4mA @DRV=2 5mA @DRV=3	-	mA	IO 设为推挽输出模式, 4 级驱动能力可选 (DRV), Voh=0.9*VDD
		VDD=5.0V	-	6mA @DRV=0 8mA @DRV=1 10mA @DRV=2 12mA @DRV=3	-		
IO 端口灌电流	Iol	VDD=3.3V	-	4mA @DRV=0/1 9mA @DRV=2/3	-	mA	IO 设为推挽输出模式, 2 级驱动能力可选 (DRV), Vol=0.1*VDD
		VDD=5.0V	-	8mA @DRV=0/1 16mA @DRV=2/3	-		
IO 端口下拉电阻	Rd1	VDD=2.0~5.5V	-	30	-	KΩ	-
IO 端口上拉电阻	Ru1	VDD=2.0~5.5V	-	30	-	KΩ	-

说明: 以上参数是随机抽取的典型芯片测试结果, 仅供参考。

23.3 ESD/EFT 特性

符号	模式	条件	封装	最大值	单位
V _{ESD}	静电放电 (人体放电模式 HBM)	TA=+25℃	SOP8	VDD/GND ±4000	V
				I/O ±4000	
	静电放电 (组件放电模式 CDM)			±1000	V

符号	条件	封装	最大值	单位
EFT	F _{sys} = 6MHz / UART 通讯	SOP8	±4000	V

23.4 交流电气特性

交流电气特性 (VDD=2.0-5.5V, TA=25℃, 除非其它说明)

芯片参数	符号	最小值	典型值	最大值	单位	条件
内部低速时钟 (IRCL) 起振时间	Trc1	-	50	-	us	IRCL 频率为 128K
内部高速时钟 (IRCH) 起振时间	Trc2	-	10	-	us	IRCH 频率为 12MHz

备注: VDD=5V, TA=25℃, 内部高速时钟出厂频率为 12MHz, 精度为 ±2%.

23.5 内部 RC 时钟温度特性

➤ IRCH 温度特性

IRCH温度特性曲线图

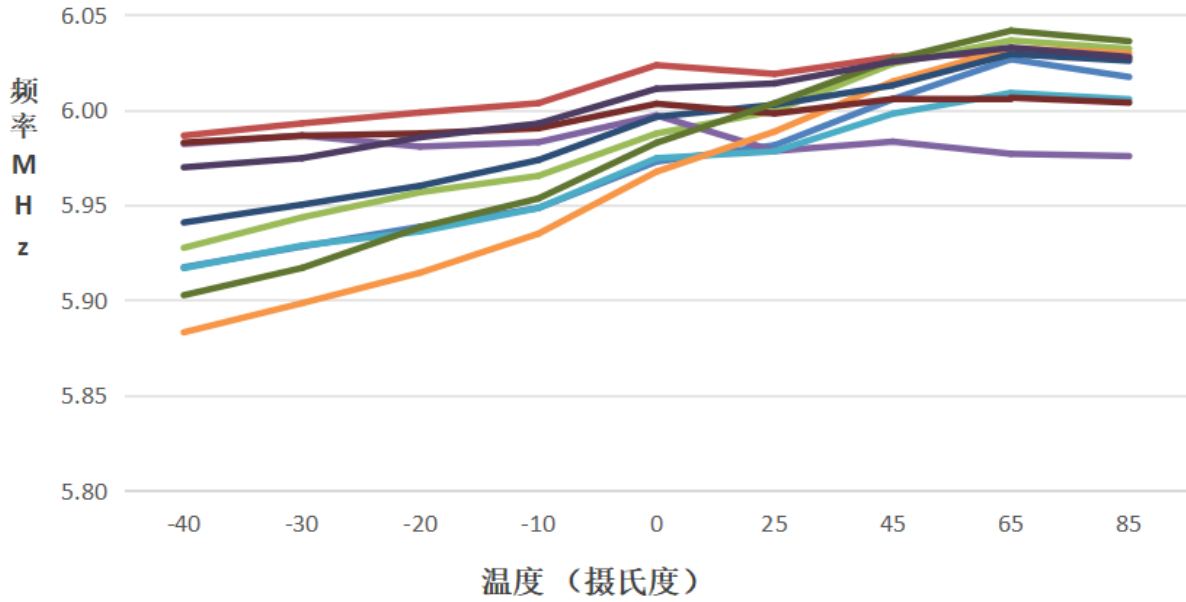
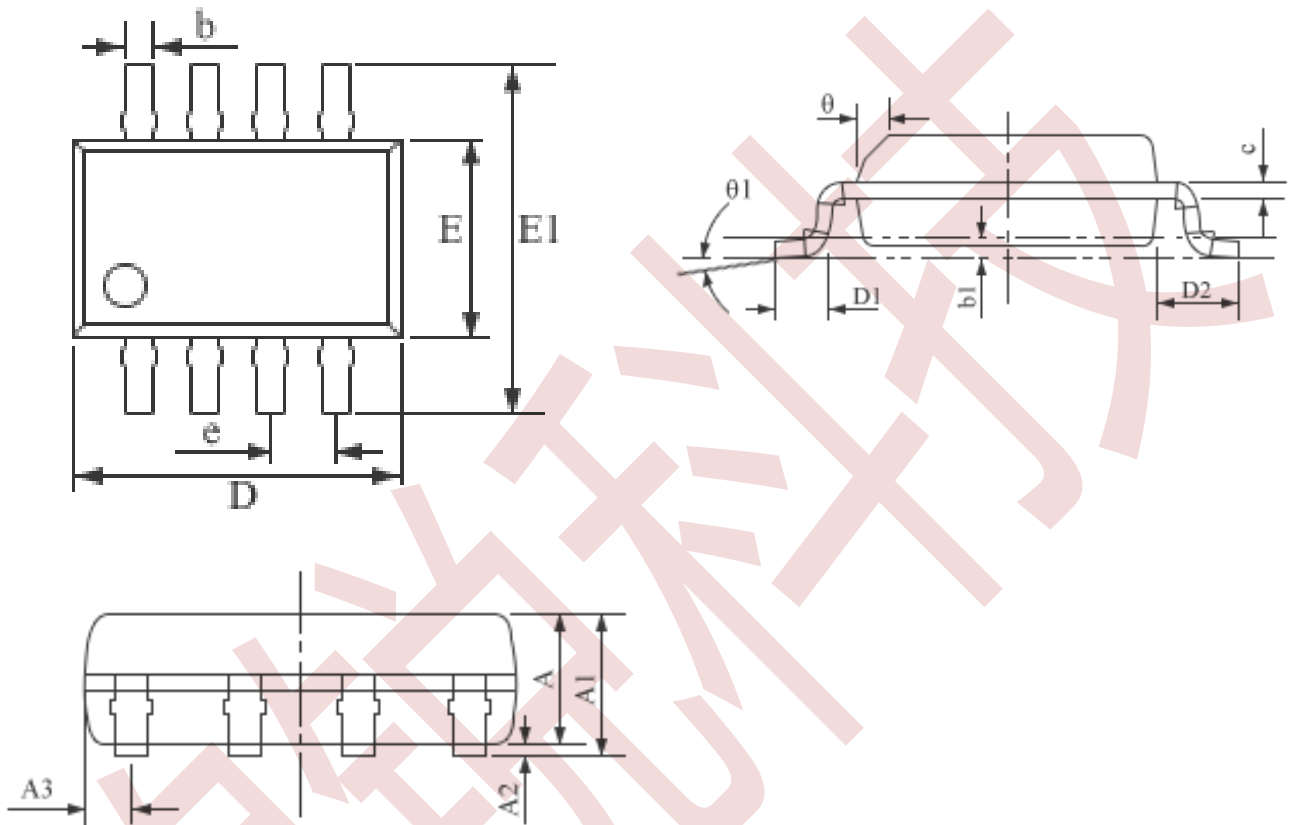


图 22-5-1 IRCH 温度特性曲线图

备注：以上图形数据为随机抽取部分芯片实测数据，数据仅供参考。

24 封装类型

封装形式: **SOP8**



序号	最小值(mm)	标准值(mm)	最大值(mm)
A	1.40	1.45	1.50
A1	1.55	1.60	1.65
A2	0.10	0.15	0.20
A3	0.50	0.535	0.540
b	0.354	0.406	0.504
b1	0.155	0.150	0.175
c	0.20	0.203	0.210
D	4.830	4.880	4.910
D1	0.610	0.660	0.710
D2	1.045	1.050	1.0505
e	----	1.270	----
E	3.810	3.910	3.96
E1	5.900	6.000	6.10

25 附录

附录 1 指令集速查表

指令	描述	说明	周期
数据传送指令			
MOV A,Rn	寄存器内容送入累加器	$(A) \leftarrow (Rn)$	1
MOV A,direct	直接地址单元中的数据送入累加器	$(A) \leftarrow (\text{direct})$	1
MOV A,@Ri	间接 RAM 中的数据送入累加器	$(A) \leftarrow ((Ri))$	1
MOV A,#data8	8 位立即数送入累加器	$(A) \leftarrow \#data$	1
MOV Rn,A	累加器内容送入寄存器	$(Rn) \leftarrow (A)$	1
MOV Rn,direct	直接地址单元中的数据送入寄存器	$(Rn) \leftarrow (\text{direct})$	2
MOV Rn,#data8	8 位立即数送入寄存器	$(Rn) \leftarrow \#data$	1
MOV direct,A	累加器内容送入直接地址单元	$(\text{direct}) \leftarrow (A)$	1
MOV direct,Rn	寄存器内容送入直接地址单元	$(\text{direct}) \leftarrow (Rn)$	2
MOV direct,direct	直接地址单元中的数据送入直接地址单元	$(\text{direct}) \leftarrow (\text{direct})$	2
MOV direct,@Ri	间接 RAM 中的数据送入直接地址单元	$(\text{direct}) \leftarrow ((Ri))$	2
MOV direct,#data8	8 位立即数送入直接地址单元	$(\text{direct}) \leftarrow \#data$	2
MOV @Ri,A	累加器内容送入间接 RAM 单元	$((Ri)) \leftarrow (A)$	1
MOV @Ri,direct	直接地址单元中的数据送入间接 RAM 单元	$((Ri)) \leftarrow (\text{direct})$	2
MOV @Ri,#data8	8 位立即数送入间接 RAM 单元	$((Ri)) \leftarrow \#data$	1
MOV DPTR,#data16	16 位立即数地址送入地址寄存器	$(DPTR) \leftarrow \#data16$	2
MOV A,@A+DPTR	以 DPTR 为基地址变址寻址单元中的数据送入累加器	$(A) \leftarrow ((A)) + (DPTR)$	2
MOV A,@A+PC	以 PC 为基地址变址寻址单元中的数据送入累加器	$(PC) \leftarrow (PC) + 1$ $(A) \leftarrow ((A) + (PC))$	2
MOVX A,@Ri	外部 RAM(8 位地址)送入累加器	$(A) \leftarrow ((Ri))$	2
MOVX A,@DPTR	外部 RAM(16 位地址)送入累加器	$(A) \leftarrow ((DPTR))$	2
MOVX @Ri,A	累加器送入外部 RAM(8 位地址)	$((Ri)) \leftarrow (A)$	2
MOVX @DPTR,A	累加器送入外部 RAM(16 位地址)	$(DPTR) \leftarrow (A)$	2
PUSH direct	直接地址单元中的数据压入堆栈	$(SP) \leftarrow (SP) + 1$ $((SP)) \leftarrow (\text{direct})$	2
POP DIRECT	堆栈中的数据弹出到直接地址单元	$(\text{direct}) \leftarrow ((SP))$ $(SP) \leftarrow (SP) - 1$	2
XCH A,Rn	寄存器与累加器交换	$(A) \leftrightarrow (Rn)$	1
XCH A,direct	直接地址单元与累加器交换	$(A) \leftrightarrow (\text{direct})$	1
XCH A,@Ri	间接 RAM 与累加器交换	$(A) \leftrightarrow ((Ri))$	1

XCHD A,@Ri	间接 RAM 与累加器进行低半字节交换	$(A.3, \dots, A.0) \leftrightarrow ((Ri).3, \dots, (Ri).0)$	1
SWAP A	累加器半字节交换	$(A.3, \dots, A.0) \leftrightarrow (A.7, \dots, A.4)$	1
算术操作类指令			
ADD A, Rn	寄存器内容加到累加器	$(A) \leftarrow (A) + (Rn)$	1
ADD A, direct	直接地址单元加到累加器	$(A) \leftarrow (A) + (direct)$	1
ADD A, @Ri	间接 RAM 内容加到累加器	$(A) \leftarrow (A) + ((Ri))$	1
ADD A, #data8	8 位立即数加到累加器	$(A) \leftarrow (A) + \#data$	1
ADDC A, Rn	寄存器内容带进位加到累加器	$(A) \leftarrow (A) + (C) + (Rn)$	1
ADDC A, direct	直接地址单元带进位加到累加器	$(A) \leftarrow (A) + (C) + (direct)$	1
ADDC A, @Ri	间接 RAM 内容带进位加到累加器	$(A) \leftarrow (A) + (C) + ((Ri))$	1
ADDC A, #data8	8 位立即数带进位加到累加器	$(A) \leftarrow (A) + (C) + \#data$	1
SUBB A, Rn	累加器带借位减寄存器内容	$(A) \leftarrow (A) - (C) - (Rn)$	1
SUBB A, direct	累加器带借位减直接地址单元	$(A) \leftarrow (A) - (C) - (direct)$	1
SUBB A, @Ri	累加器带借位减间接 RAM 内容	$(A) \leftarrow (A) - (C) - ((Ri))$	1
SUBB A, #data8	累加器带借位减 8 位立即数	$(A) \leftarrow (A) - (C) - \#data$	1
INC A	累加器加 1	$(A) \leftarrow (A) + 1$	1
INC Rn	寄存器加 1	$(Rn) \leftarrow (Rn) + 1$	1
INC direct	直接地址单元内容加 1	$(direct) \leftarrow (direct) + 1$	1
INC @Ri	间接 RAM 内容加 1	$((Ri)) \leftarrow ((Ri)) + 1$	1
INC DPTR	DPTR 加 1	$(DPTR) \leftarrow (DPTR) + 1$	2
DEC A	累加器减 1	$(A) \leftarrow (A) - 1$	1
DEC Rn	寄存器减 1	$(Rn) \leftarrow (Rn) - 1$	1
DEC direct	直接地址单元内容减 1	$(direct) \leftarrow (direct) - 1$	1
DEC @Ri	间接 RAM 内容减 1	$((Ri)) \leftarrow ((Ri)) - 1$	1
MULAB	A 乘以 B	temp16 $\leftarrow (A) \times (B)$ $(A) \leftarrow (temp.7, temp.6, \dots, temp.0)$ $(B) \leftarrow (temp.15, temp.14, \dots, temp.8)$	4

DIV AB	A 除以 B	$QUO \leftarrow (A) / (B) \dots\dots REM$ $(A) \leftarrow QUO$ $(B) \leftarrow REM$	4
DAA	累加器进行十进制转换	<p>IF (A.3,...,A.0) > 9 AC = 1 THEN $temp16 \leftarrow (A) + 0x06$ $(A) \leftarrow (temp.7,\dots,temp.0)$</p> <p>IF (temp16) > 0xFF THEN $CY \leftarrow 1$</p> <p>IF (A.7,...,A.4) > 9 CY = 1 THEN $temp16 \leftarrow (A) + 0x60$ $(A) \leftarrow (temp.7,\dots,temp.0)$</p> <p>IF (temp16) > 0xFF THEN $CY \leftarrow 1$</p>	1
逻辑操作类指令			
ANL A, Rn	累加器与寄存器相“与”	$(A) \leftarrow (A) \& (Rn)$	1
ANL A, direct	累加器与直接地址单元相“与”	$(A) \leftarrow (A) \& (direct)$	1
ANL A, @Ri	累加器与间接 RAM 内容相“与”	$(A) \leftarrow (A) \& ((Ri))$	1
ANL A, #data8	累加器与 8 位立即数相“与”	$(A) \leftarrow (A) \& \#data$	1
ANL direct, A	直接地址单元与累加器相“与”	$(direct) \leftarrow (direct) \& (A)$	1
ANL direct, #data8	直接地址单元与 8 位立即数相“与”	$(direct) \leftarrow (direct) \& \#data$	2
ORL A, Rn	累加器与寄存器相“或”	$(A) \leftarrow (A) (Rn)$	1
ORL A, direct	累加器与直接地址单元相“或”	$(A) \leftarrow (A) (direct)$	1
ORL A, @Ri	累加器与间接 RAM 内容相“或”	$(A) \leftarrow (A) ((Ri))$	1
ORL A, #data8	累加器与 8 位立即数相“或”	$(A) \leftarrow (A) \#data$	1
ORL direct, A	直接地址单元与累加器相“或”	$(direct) \leftarrow (direct) (A)$	1

		(A)	
ORL direct, #data8	直接地址单元与 8 位立即数相“或”	$(\text{direct}) \leftarrow (\text{direct}) \#data$	2
XRL A, Rn	累加器与寄存器相“异或”	$(A) \leftarrow (A) \wedge (Rn)$	1
XRL A, direct	累加器与直接地址单元相“异或”	$(A) \leftarrow (A) \wedge (\text{direct})$	1
XRL A, @Ri	累加器与间接 RAM 内容相“异或”	$(A) \leftarrow (A) \wedge ((Ri))$	1
XRL A, #data8	累加器与 8 位立即数相“异或”	$(A) \leftarrow (A) \wedge \#data$	1
XRL direct, A	直接地址单元与累加器相“异或”	$(\text{direct}) \leftarrow (\text{direct}) \wedge (A)$	1
XRL direct, #data8	直接地址单元与 8 位立即数相“异或”	$(\text{direct}) \leftarrow (\text{direct}) \wedge \#data$	2
CLR A	累加器清 0	$(A) \leftarrow 0$	1
CPL A	累加器求反	$(A) \leftarrow \neg(A)$	1
RL A	累加器循环左移	$(A) \leftarrow (A.6, A.5, \dots, A.0, A.7)$	1
RLC A	累加器带进位循环左移	$C \leftarrow A.7$ $(A) \leftarrow (A.6, A.5, \dots, A.0, C)$	1
RR A	累加器循环右移	$(A) \leftarrow (A.0, A.7, \dots, A.2, A.1)$	1
RRC A	累加器带进位循环右移	$C \leftarrow A.0$ $(A) \leftarrow (C, A.7, \dots, A.2, A.1)$	1
控制转移类指令			
ACALL addr11	绝对短调用子程序	$(PC) \leftarrow (PC) + 2$ $(SP) \leftarrow (SP) + 1$ $((SP)) \leftarrow (PC7-0)$ $(SP) \leftarrow (SP) + 1$ $((SP)) \leftarrow (PC15-8)$ $(PC10-0) \leftarrow \text{page address}$	2
LACLL addr16	长调用子程序	$(PC) \leftarrow (PC) + 3$ $(SP) \leftarrow (SP) + 1$ $((SP)) \leftarrow (PC7-0)$ $((SP)) \leftarrow (PC15-8)$ $(PC) \leftarrow \text{addr15-0}$	2
RET	子程序返回	$(PC15-8) \leftarrow ((SP))$ $(SP) \leftarrow (SP) - 1$ $(PC7-0) \leftarrow ((SP))$ $(SP) \leftarrow (SP) - 1$	2
RETI	中断返回	$(PC15-8) \leftarrow ((SP))$ $(SP) \leftarrow (SP) - 1$	2

		(PC7-0) ← ((SP)) (SP) ← (SP) - 1	
AJMP addr11	绝对短转移	(PC) ← (PC) + 2 (PC10-0) ← page address	2
LJMP addr16	长转移	(PC) ← (PC) + 3 (SP) ← (SP) + 1 ((SP)) ← (PC7-0) (SP) ← (SP) + 1 ((SP)) ← (PC15-8) (PC10-0) ← addr15-0	2
SJMP rel	相对转移	(PC) ← (PC) + 2 (PC) ← (PC) + rel	2
JMP @A+DPTR	相对于 DPTR 的间接转移	(PC) ← (A) + (DPTR)	2
JZ rel	累加器为零转移	(PC) ← (PC) + 2 IF (A) = 0 THEN (PC) ← (PC) + rel	2
JNZ rel	累加器非零转移	(PC) ← (PC) + 2 IF (A) <> 0 THEN (PC) ← (PC) + rel	2
CJNE A, direct, rel	累加器与直接地址单元比较, 不等则转移	(PC) ← (PC) + 3 IF (A) <> (direct) THEN (PC) ← (PC) + relative offset IF (A) < (direct) THEN (C) ← 1 ELSE (C) ← 0	2
CJNE A, #data8, rel	累加器与 8 位立即数比较, 不等则转移	(PC) ← (PC) + 3 IF (A) <> data THEN (PC) ← (PC) + relative offset IF (A) < data THEN (C) ← 1 ELSE (C) ← 0	2

CJNE Rn, #data8, rel	寄存器与 8 位立即数比较，不等则转移	(PC) ← (PC) + 3 IF (Rn) <> data THEN (PC) ← (PC) + relative offset IF (Rn) < data THEN (C) ← 1 ELSE (C) ← 0	2
CJNE @Ri, #data8, rel	间接 RAM 单元，不等则转移	(PC) ← (PC) + 3 IF ((Ri)) <> data THEN (PC) ← (PC) + relative offset IF ((Ri)) < data THEN (C) ← 1 ELSE (C) ← 0	2
DJNZ Rn, rel	寄存器减 1，非零转移	(PC) ← (PC) + 2 (Rn) ← (Rn) - 1 IF (Rn) <> 0 THEN (PC) ← (PC) + rel	2
DJNZ direct, rel	直接地址单元减 1，非零转移	(PC) ← (PC) + 2 (direct) ← (direct) - 1 IF (direct) <> 0 THEN (PC) ← (PC) + rel	2
NOP	空操作	(PC) ← (PC) + 1	1
布尔变量操作类指令			
CLR C	清进位位	(C) ← 0	1
CLR bit	清直接地址位	(bit) ← 0	1
SETB C	置进位位	(C) ← 1	1
SETB bit	置直接地址位	(bit) ← 1	1
CPL C	进位位求反	(C) ← /(C)	1
CPL bit	直接地址位求反	(bit) ← /(bit)	1
ANL C, bit	进位位和直接地址位相“与”	(C) ← (C) & (bit)	2
ANL C, /bit	进位位和直接地址位的反码相“与”	(C) ← (C) & /(bit)	2
ORL C, bit	进位位和直接地址位相“或”	(C) ← (C) (bit)	2
ORL C, /bit	进位位和直接地址位的反码相“或”	(C) ← (C) /(bit)	2
MOV C, bit	直接地址位送入进位位	(C) ← (bit)	1

MOV bit, C	进位位送入直接地址位	$(bit) \leftarrow (C)$	2
JC rel	进位位为 1 则转移(CY=0 不转移, =1 转移)	$(PC) \leftarrow (PC) + 2$ IF (C) = 1 THEN $(PC) \leftarrow (PC) + rel$	2
JNC rel	进位位为 0 则转移	$(PC) \leftarrow (PC) + 2$ IF (C) = 0 THEN $(PC) \leftarrow (PC) + rel$	2
JB bit, rel	直接地址位为 1 则转移	$(PC) \leftarrow (PC) + 3$ IF (bit) = 1 THEN $(PC) \leftarrow (PC) + rel$	2
JNB bit, rel	直接地址位为 0 则转移	$(PC) \leftarrow (PC) + 3$ IF (bit) = 0 THEN $(PC) \leftarrow (PC) + rel$	2
JBC bit, rel	直接地址位为 1 则转移, 该位清零	$(PC) \leftarrow (PC) + 3$ IF (bit) = 1 THEN $(bit) \leftarrow 0$ $(PC) \leftarrow (PC) + rel$	2
伪指令			
ORG	设置程序起始地址		
END	标志源代码结束		
EQU	定义常数		
SET	定义整型数		
DATA	给数据地址定值		
BYTE	给字节类型符号定值		
WROD	给字类型符号定值		
BIT	给位地址取名		
ALTNAME	用自定义名取代保留字		
DB	给一块连续的存储区装载字节型数据		
DW	给一块连续的存储区装载字型数据		
DS	预留一个连续的存储区或装入指定字节		
INCLUDE	将一个源文件插入程序中		
TITLE	列表文件中加入标题行		
NOLIST	汇编时不产生列表文件		
NOCODE	条件汇编时, 条件为假的不产生清单		